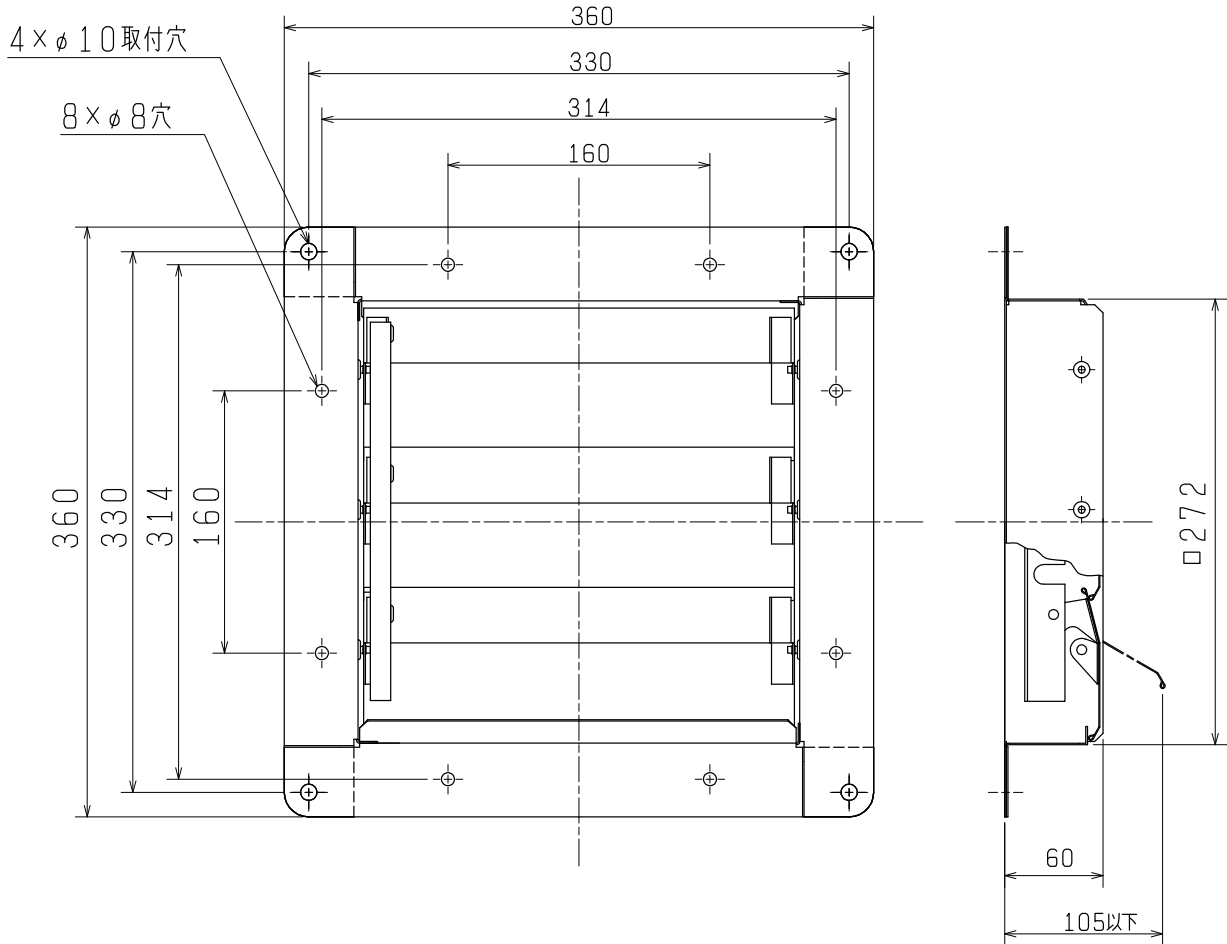


品名	三菱有圧換気扇用シャッター(風圧式)
形名	PS-25SHA(鋼板製)

台数	
記号	

シャッター枚数	3枚	使用周囲条件	温度	-10℃~+50℃
材 料	枠・シャッター・・・鋼板		相対湿度	90%以下(常温) 屋内
色調・塗装仕様	マンセル 7.65Y7.6/0.7 ポリエステル粉体塗装	質 量	1.4kg	

### ■外形図



### ■注意事項

- この商品は日本国内用ですので日本国外では使用できません。また日本国外ではアフターサービスもできません。
- 雨水が直接当たる場所では使用できません。
- 給気タイプ及び給気時には使用できません。必ず固定式ガラリ、または電動式シャッターをご使用ください。(シャッターが破損するおそれがあります)
- シャッターは、羽根サイズと呼び寸法が同じものを選定ください。ただし、羽根サイズ45cmタイプはPS-50タイプ、95cmタイプはPS-100タイプをご使用ください。
- 有圧換気扇の排気に使用する場合は騒音が約1~3dB アップします。(有圧換気扇を厚さ10cm程度の壁に取付け運転したときの風圧式シャッター有無の騒音差です)
- 厨房など油煙が多い場所や工場などの塵埃が多い場所では、シャッターに付着した油や埃などによって開閉動作に支障をきたすおそれがあります。定期的(約1年を目処)に商品の点検をしてください。
- 河川、海岸地域や海上上の船舶施設、塩素等の腐食性ガスが発生する場所及び水蒸気が多い場所や常時湿潤している場所などでは商品の寿命が著しく短くなる場合があります。定期的(約1年を目処)に商品の点検をしてください。
- 組合わされる有圧換気扇の風量によって、シャッターの開き角度が異なります。
- 有圧換気扇に速度調節器を使用する場合は、風量によってシャッターが十分に開かないおそれがありますので、電動式シャッターをご使用ください。

第3角図法	単 位	尺 度	作成日付	品 名 形 名	三菱有圧換気扇用シャッター(風圧式) PS-25SHA(鋼板製)	
	mm	非比例尺	2009.3.10			
三菱電機株式会社 中津川製作所				整理番号	NJ309001	仕様書