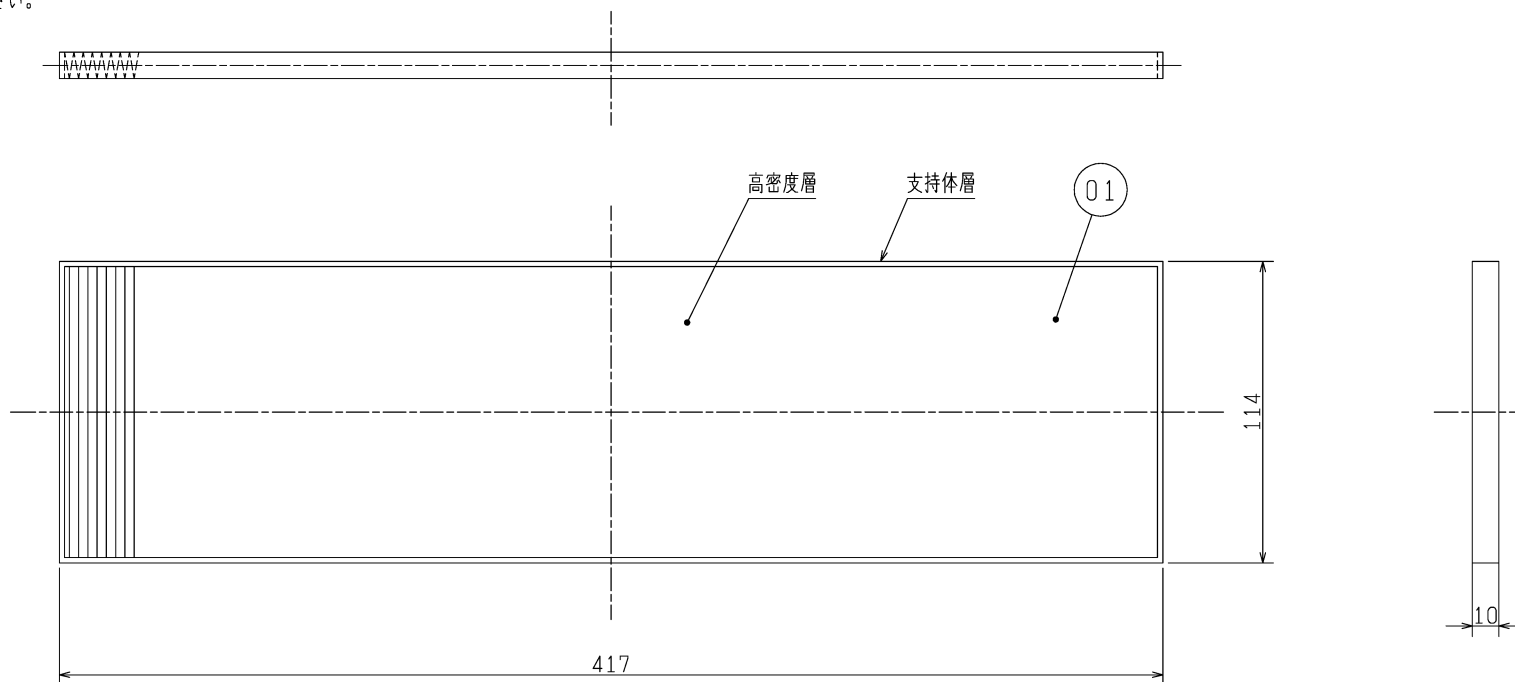


■ご使用に関するご注意

1. 使用方法：ロスナイセントラル換気ユニットのオプション用として、別売用フィルター枠に挿入してご使用ください。
本体に取付けられている給気用外気清浄フィルターと入れ換えて使用することもできます。
2. 高性能除じんフィルターは定期的なお手入れが必要です。
ほこりなどが付着した状態でご使用になりますと、換気風量低下の原因となります。
お手入れの際は必ずロスナイセントラル換気ユニット本体の運転を一時停止させ、
お手入れ終了後運転を再開させてください。（ロスナイセントラル換気ユニット本体の運転、
停止方法は、ロスナイセントラル換気ユニット本体の取扱説明書をご覧ください。）
 - ・清掃の目安：3ヶ月に1回以上
 - ・交換の目安：1年に1回以上

※ご使用になる環境によって、清掃および交換の時期は異なります。
※清掃、交換の方法はロスナイセントラル換気ユニット本体の取扱説明書をご覧ください。
※水洗いは絶対におやめください。

品番	品名	材質	色調
01	高性能除じんフィルター	高密度層：ポリプロピレンメルトブロー不織布 捕集効率：10μm以上の粒子97%以上（質量法）	パステルグリーン
		支持体層 繊維：アクリル系繊維/ポリエステル系繊維 樹脂：塩ビアクリル系	シロ



適用機種
ロスナイセントラル換気ユニット

- VL-15ZM₃タイプ
- VL-15ZMH₃タイプ
- VL-10PZM₃タイプ
- VL-15PZM₃タイプ
- VL-10CZ₃タイプ
- VL-15CZ₃タイプ
- VL-20ZMH₃タイプ
- VL-20PZM₃タイプ

※仕様は場合により変更することがあります。

第 3 角 図 法	作成日付	形 名	高性能除じんフィルター
	09-12-11		P-80HFF ₃
三菱電機株式会社 中津川製作所		整理番号	NB409019A 1/1