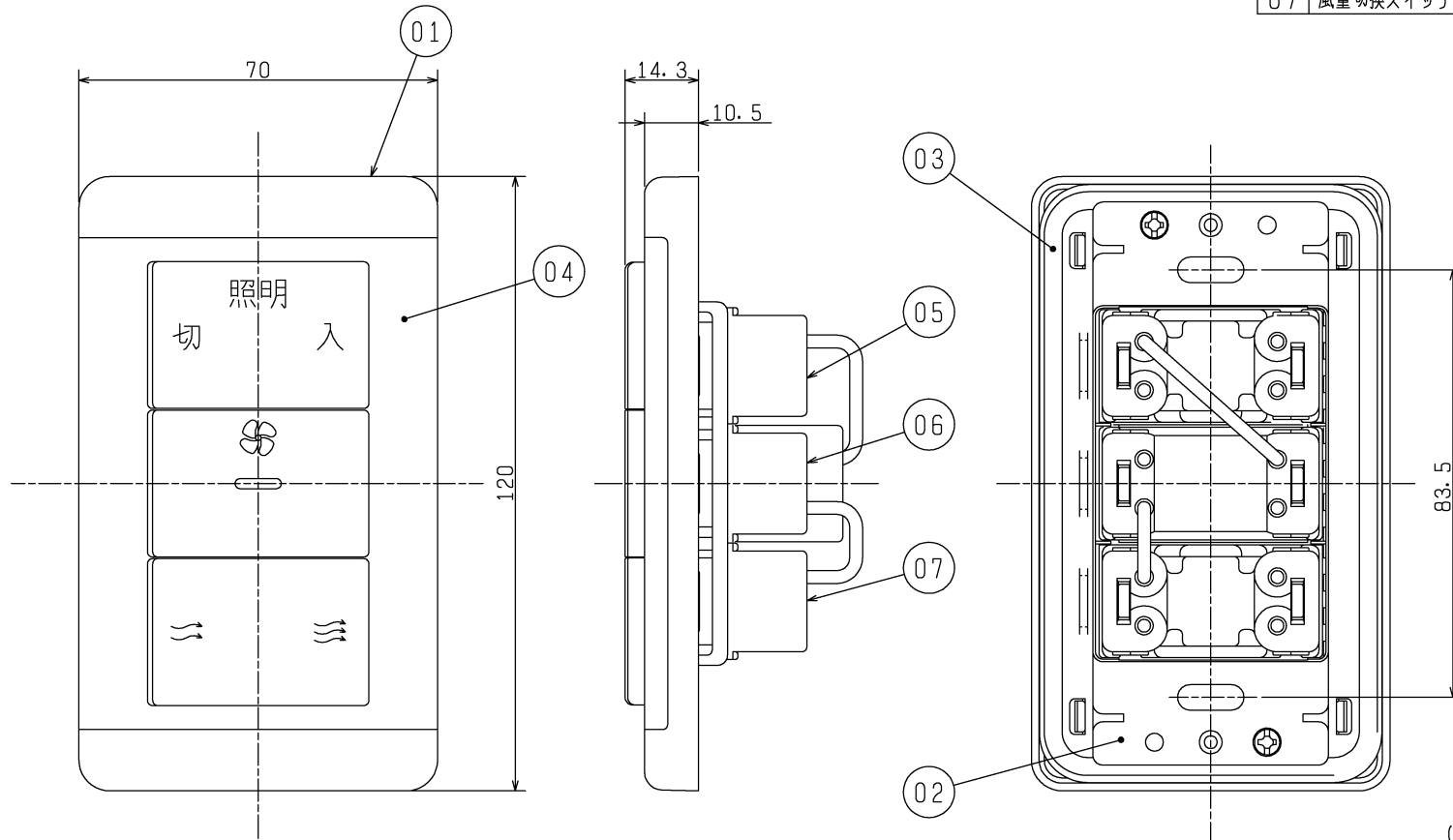
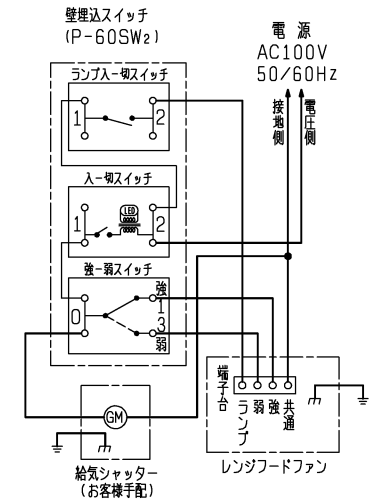


品番	品名	材質	色調(マンセル・近)
01	プレート	合成樹脂	5.6Y9.0/0.5
02	絶縁取付枠	合成樹脂	5.6Y9.0/0.5
03	補助枠	鋼板	
04	化粧枠	合成樹脂	5.6Y9.0/0.5
05	照明ランプスイッチ	15A・AC300V	
06	電源スイッチ	4A・AC300V	
07	風量切換スイッチ	15A・AC300V	



■ 結線図



※太線部分は有資格者である電気工事士にて施工してください。

■ 定格負荷容量
4A・AC300V

(単位mm)

※仕様は場合により変更することがあります。

第 3 角 図 法	作成日付	形 名	P-60SW ₂ 壁スイッチ
	2013.04.01		
三菱電機株式会社中津川製作所		整理番号	NB113010
			1/1