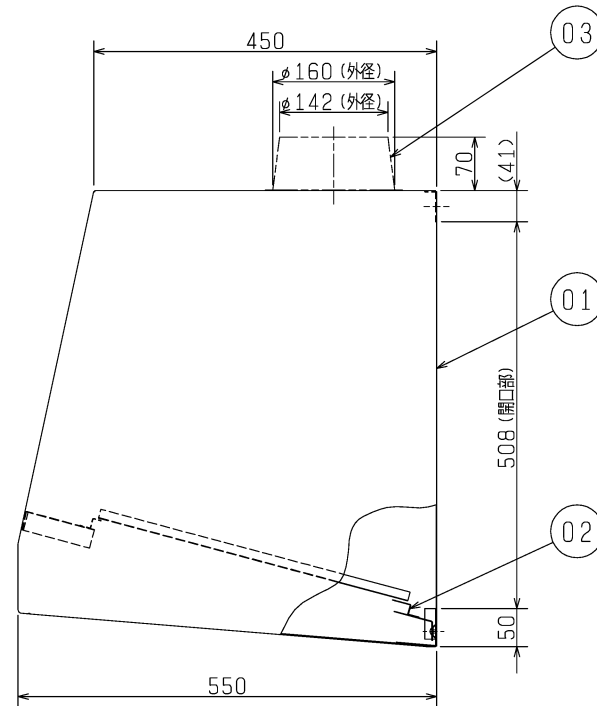
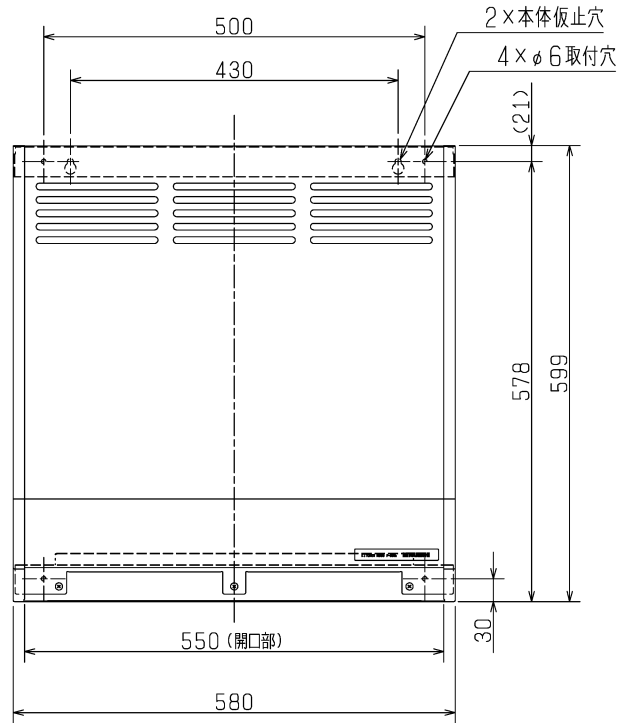
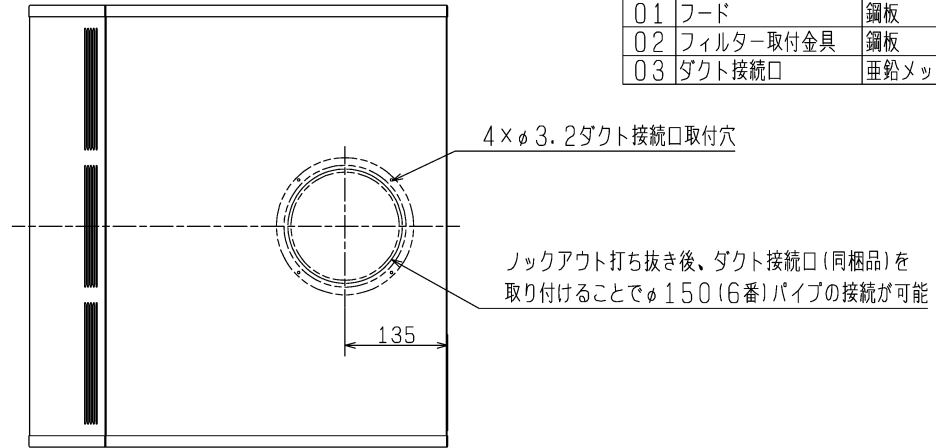


品番	品名	材質	色調(マンセル・近)
01	フード	鋼板	N9.0
02	フィルター取付金具	鋼板	N9.0
03	ダクト接続口	亜鉛メッキ鋼板(同梱品)	



※仕様は場合により変更することがあります。

第3角図法	作成日付	形名	P-60H ₂ キッチンフード
	09-12-22		
三菱電機株式会社中津川製作所		整理番号	NB109011
			1/1