

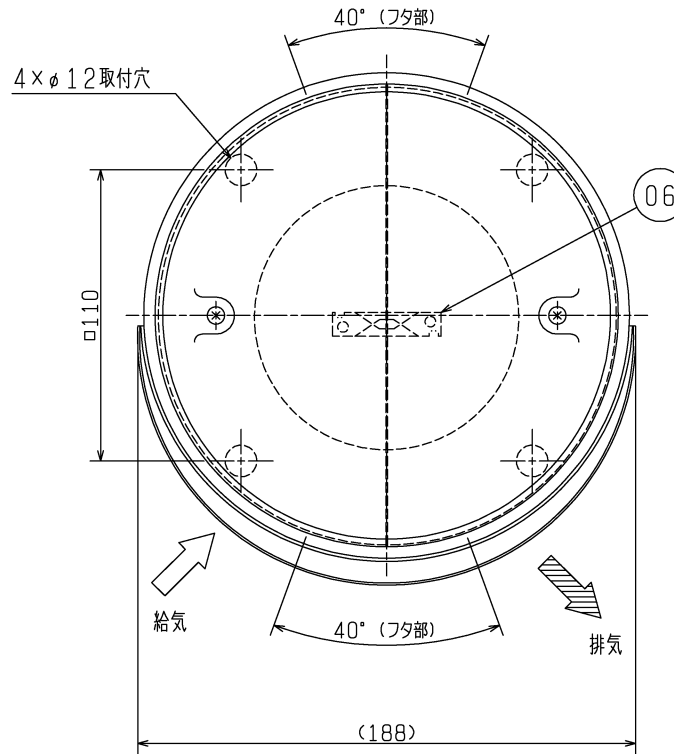
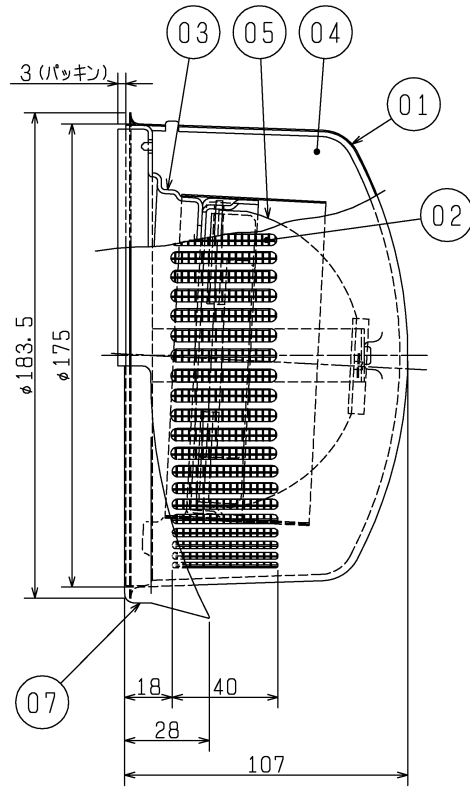
品番	品名	材質	色調(マンセル・近)
01	フード部	SUS 304	粉体塗装仕上げ N5.5
02	防虫網	SUS 304 0.47×10メッシュ	
03	フード取付板	SUS 304	
04	仕切り板	SUS 304	
05	ダンパー	SUS 304 0.8t	
06	温度ヒューズ	72℃溶断タイプ	
07	水切り板	SUS 304	粉体塗装仕上げ N5.5

■設計・施工に関するご注意

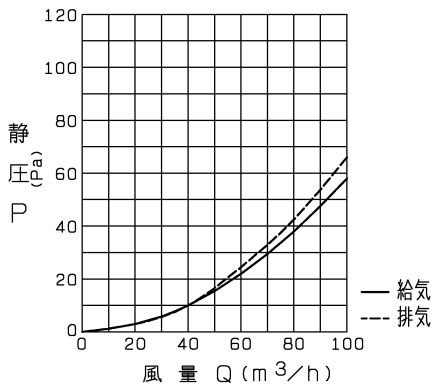
1. 防火ダンパーの使用については、地区により異なった規制を受ける場合がありますので、あらかじめ所轄の官公庁(特に消防署)にご相談ください。
2. 施工は安全上必ず同梱の据付・取扱説明書に従ってください。
3. お手入れが容易にできる箇所へ取付けてください。
4. 防虫網より小さい虫は侵入するおそれがあります。
(しょうじょうばえ、うんかなど)

■設置場所に関するご注意

1. 密閉または半密閉の燃焼設備(給湯器・風呂釜など)の排気ダクトには使用できません。
防火ダンパーの誤動作によりダンパーが閉じ、ガスが逆流し一酸化炭素中毒をおこすことがあります。
2. 火気使用室(厨房・台所等)の排気ダクトには使用できません。
防火ダンパーが誤動作するおそれがあります。
3. 重塩害地区には必ず重塩害地区用(受注対応品)をご使用ください。
4. この製品は汚染ガス耐力(酸、薬品、温泉害等)を持たせたものではありません。下記のような場所での使用は腐食が急激に進み、寿命が著しく低下するおそれがありますので特にこまめな点検・清掃および早めのお手入れが必要です。
 - ・化学工場、パルプ工場等の構内およびその周辺地域
 - ・工場、学校等の実験室などで化学薬品を使用する場所
 - ・温泉地域やプール、下水の排気などの用途
 - ・その他、腐食性物質、腐食性ガスの発生する場所



■圧力損失特性

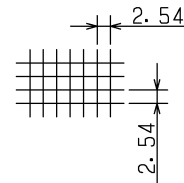


■建材試験センター証明番号(防火設備該当品)

証明番号 第02EG030号

- ※設置の際は、取付強度を確保するために、アンカーボルト(又はプラグアンカー)を使用してください。
 ※適用機種: 壁掛1パイプ取付ロスナイ、同時給排気形換気扇J-ファン
 ※パイプ外径: φ65, φ100(2層管)
 ※製品質量: 0.9kg
 ※仕様は場合により変更することがあります。

■防虫網拡大図



第3角図法	三菱電機株式会社	形名	P-50CVSQD ₆ ステンレス製 防火ダンパー付フード(防虫網付)	
作成日付	2015.4.1	整理番号	NB414018	1/1