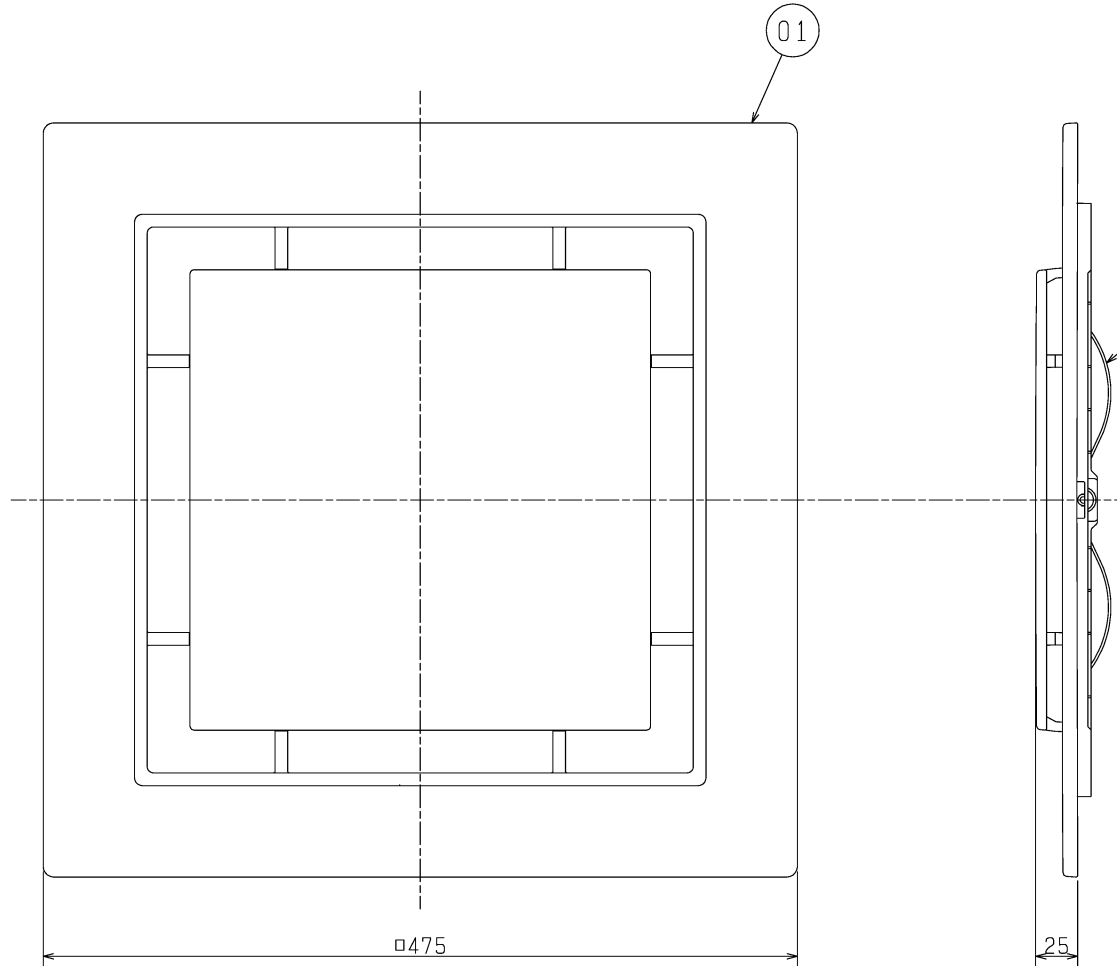


品番	品名	材質	色調(マンセル・近)
01	グリル	合成樹脂	-X : 0.8GY9.0/0.5 -XB: 2.8Y8.9/1.1
02	パネ		



■設置場所に関するご注意

このグリルは、製品別売タイプのため、別途製品が必要になります。製品の種類によって使用用途が異なりますのでご注意ください。下表の据付可能場所の天井に据付けてください。それ以外の用途には使用しないでください。故障の原因となります。(台所では使用できません。腐食(落下)、漏電(感電)、火災、早期故障の原因となります。)

適用製品	据付可能場所		
	浴室	トイレ洗面所	居間・店舗事務所
VD-23ZLX <sub>9</sub> -IN	×	×	○
VD-23ZLXP <sub>9</sub> -IN	×	×	○
VD-23ZB <sub>9</sub> -IN	×	○	○

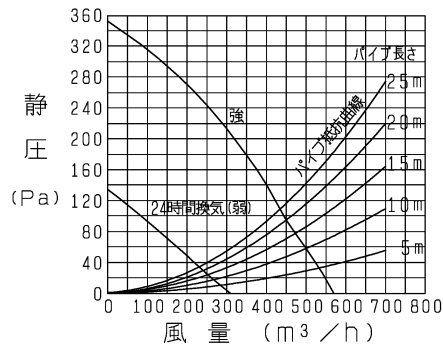
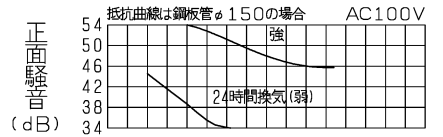
・開口面積 418cm<sup>2</sup>

・質量 0.74kg

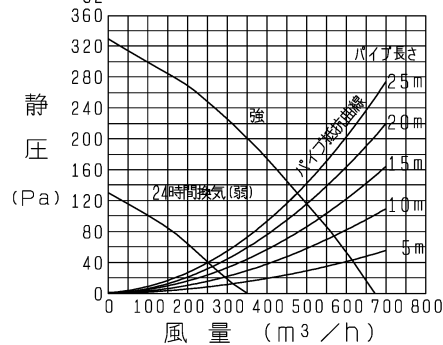
※仕様は場合により変更することがあります。

第3角図法	作成日付	形名	P-395GB-X, -XB ダクト用換気扇 スリットインテリアグリル(別売品)
	2011-3-1		
三菱電機株式会社 中津川製作所		整理番号	NB310129
			1/2

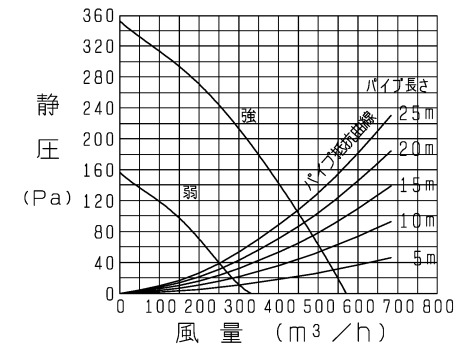
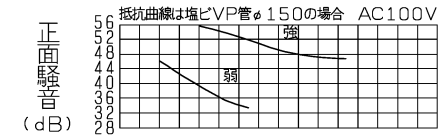
VD-23ZLX<sub>9</sub>-IN/P-Q・騒音特性



VD-23ZLXP<sub>9</sub>-IN/P-Q・騒音特性



VD-23ZB<sub>9</sub>-IN/P-Q・騒音特性



正面騒音は、室外側ダクト内音が測定室に出ないようにし、  
グリル正面(下方)より1m離れた地点でのAレンジによる値です。

■ 特性表(適用製品と本グリル(P-395GB-X, -XB)を組み合わせた場合の特性値です。)

適用製品	定格電圧 (V)	定格周波数 (Hz)	設定	定格電流 (A)	定格消費電力 (W)	風量 (m³/h)	有効換気風量 (m³/h)		騒音 (dB)	質量 (kg)
							h'イ'長さ20mm時	h'イ'長さ30mm時		
VD-23ZLX <sub>9</sub> -IN	100	60	強運転	0.82	82	570	450	420	41	8.2
			24時間換気(弱)	0.5	32	310	240	225	28	
VD-23ZLXP <sub>9</sub> -IN			強運転	0.9	90	670	500	450	44	9.3
			24時間換気(弱)	0.55	33	350	260	240	29.5	
VD-23ZB <sub>9</sub> -IN	100	60	強運転	0.82	82	570	-	-	43	8.3
			弱運転	0.38	38	330	-	-	30	

※特性は JIS C 9603 に基づく。

※仕様は場合により変更することがあります。

第 3 角 図 法	作成日付	形 名	P-395GB-X, -XB ダクト用換気扇 スリットインテリアグリル(別売品)
	2011-3-1		
三菱電機株式会社中津川製作所		整理番号	NB310129
			2/2