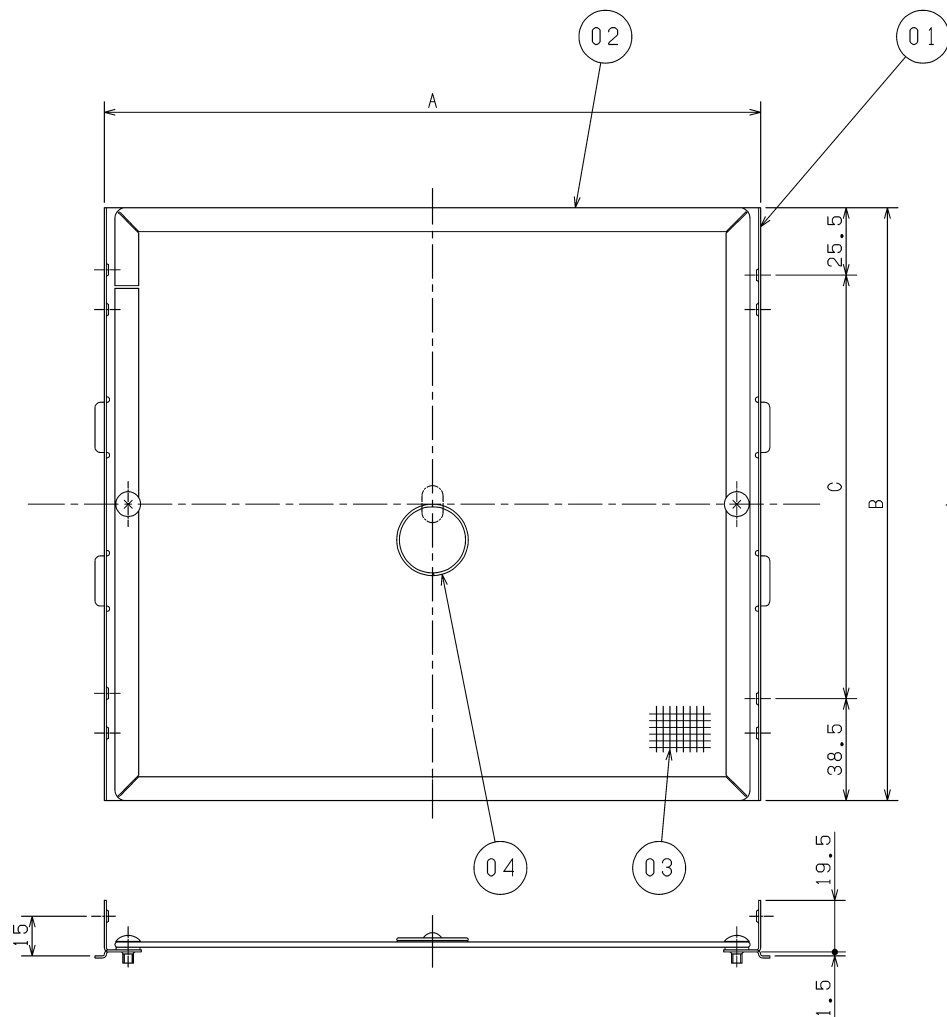
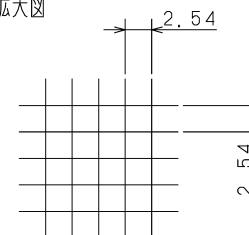


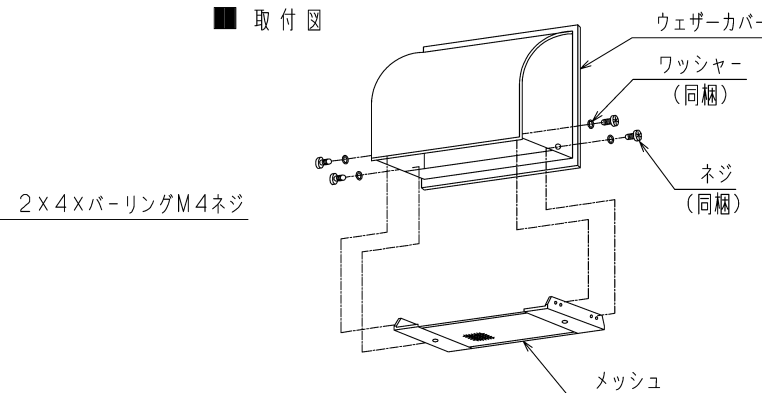
品番	品名	材質	色調(マンセル・近)
01	取付枠	ステンレス鋼板 SUS304 0.8t	
02	補強枠	ステンレス鋼板 SUS304 0.5t	
03	防虫網	ステンレス鋼板 SUS304 0.5D	10メッシュ
04	取外し用リング	ステンレス鋼板 SUS304 1.0D	



■ 防虫網拡大図



■ 取付図



※仕様は場合により変更することがあります。

■ 変化寸法表 (単位mm)

形名	A	B	C
P-20KS ₄	248	224	160
P-25KS ₄	298	280	216
P-30KS ₄	348	337	273

第三角法	三菱電機株式会社	形名	ウェザーカバー用メッシュ P-20, 25, 30KS ₄
作成日付	2020-02-01	整理番号	NB020019
			1/1