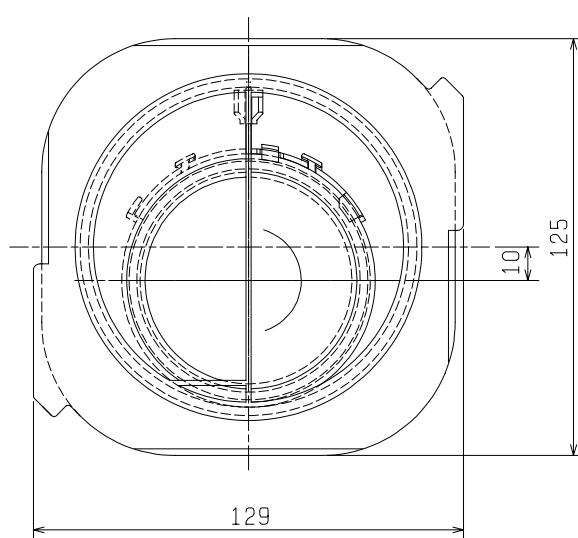
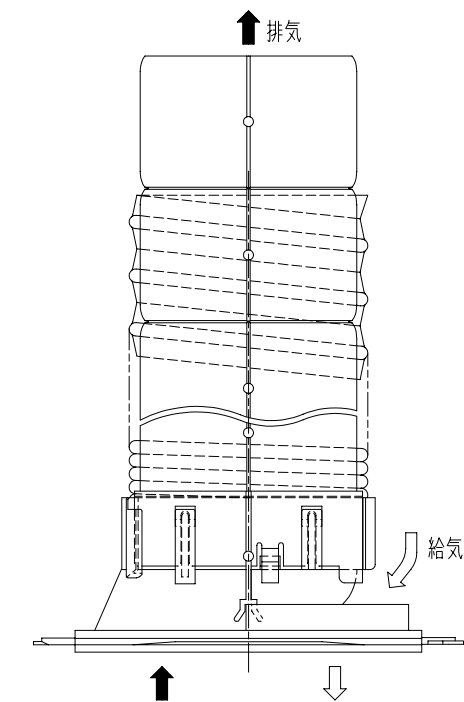
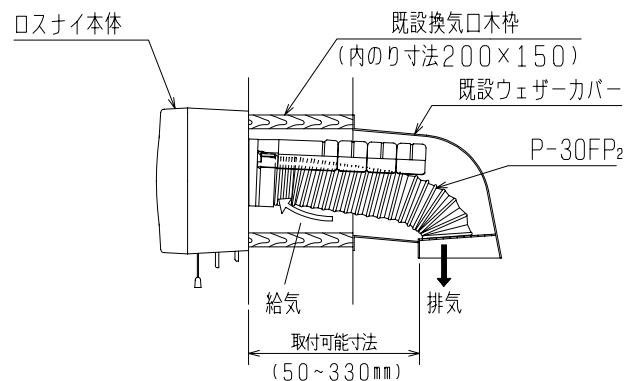


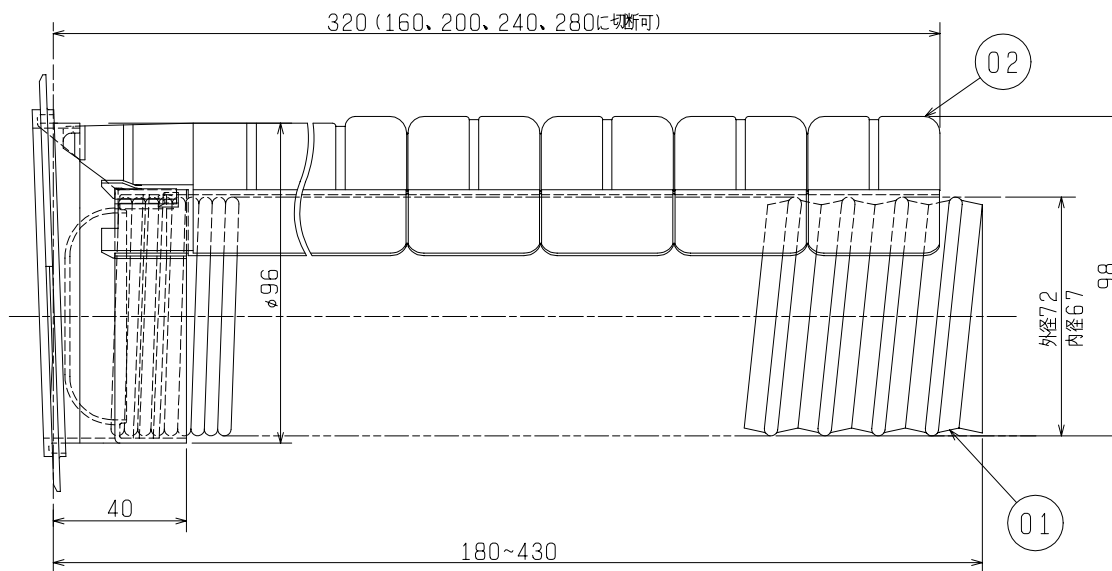
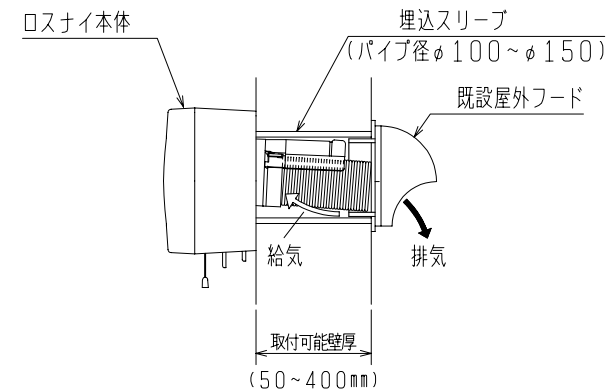
品番	品名	材質	色調(マンセル・近)
01	フレキパイプ	合成樹脂	
02	パイプガイド	合成樹脂	



■ 取付例 ①
※既設換気口を利用する場合



■ 取付例 ②
※既設換気扇穴を利用する場合



※この部材を使用した場合、施工状態により有効換気量が不足する場合がありますので、
24時間換気扇用としてご使用になれません。
※この部材を使っの本体タテ取付けはできません。
※仕様は場合により変更することがあります。

第 3 角 図 法	作成日付	形 名	P-30FP ₂ 接続パイプ (既築換気口取付専用)
	08-05-01		
三菱電機株式会社 中津川製作所		整理番号	NB408031
			1/1