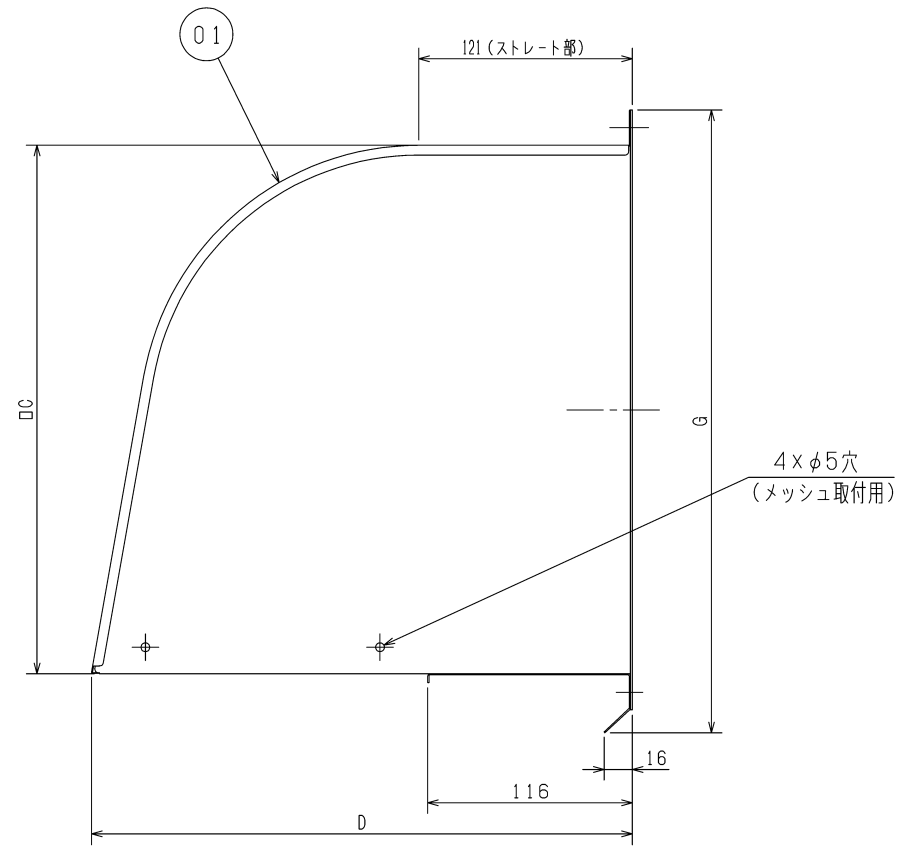
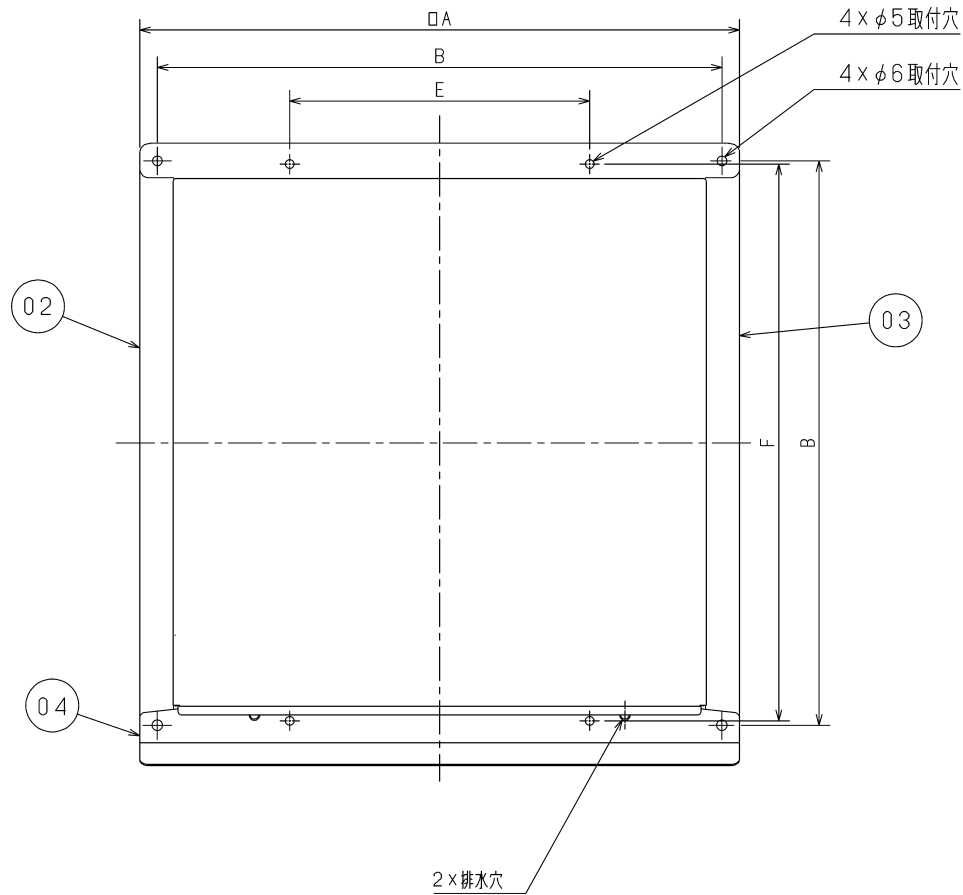


品番	品名	材質	色調(マンセル・近)
01	天板	ステンレス鋼板 SUS316 0.3t	
02	側板	ステンレス鋼板 SUS316 0.5t	
03	側板	ステンレス鋼板 SUS316 0.5t	
04	水切板	ステンレス鋼板 SUS316 0.8t	



■ 変化寸法表

(単位 mm)

形名	A	B	C	D	E	F	G	質量(kg)
P-20CVSP <sub>5</sub>	288	270	250	251	120	265	302	1.1
P-25CVSP <sub>5</sub>	338	320	300	307	170	315	352	1.4
P-30CVSP <sub>5</sub>	388	370	350	364	220	365	402	1.8

※仕様は場合により変更することがあります。

第三角法	 三菱電機株式会社	形名	高耐蝕性SUS製ウェザーカーカバー(アンタープレート付) P-20, 25, 30CVSP <sub>5</sub>	
作成日付	2020-02-01	整理番号	NB020008	1/1