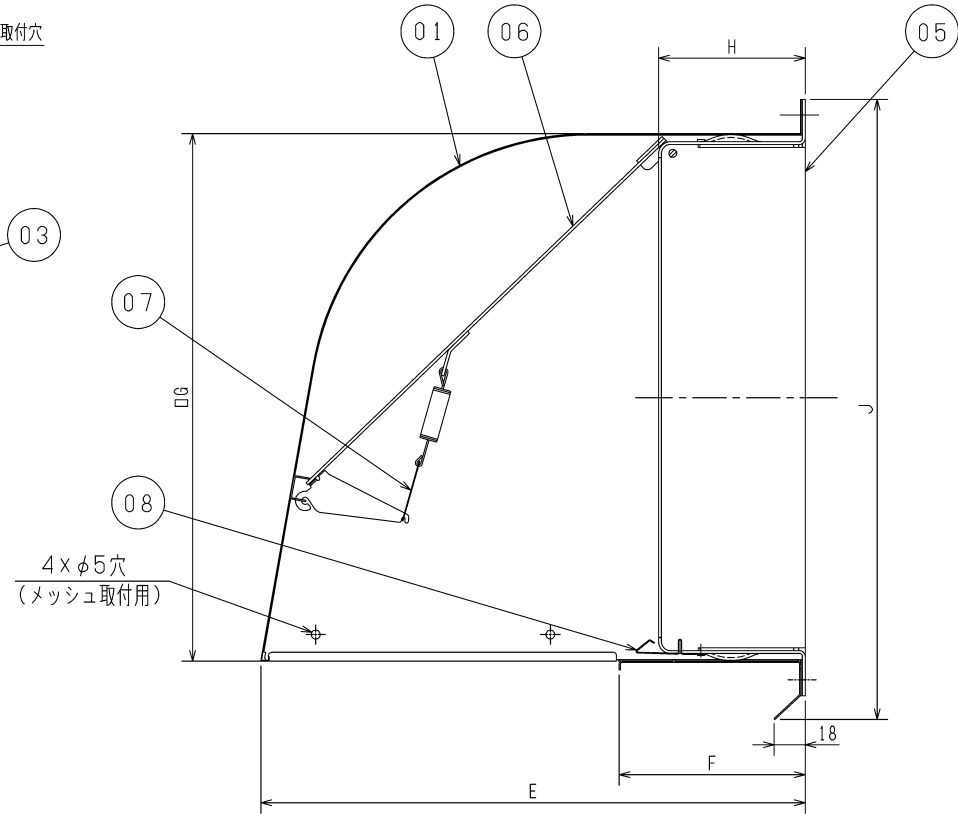
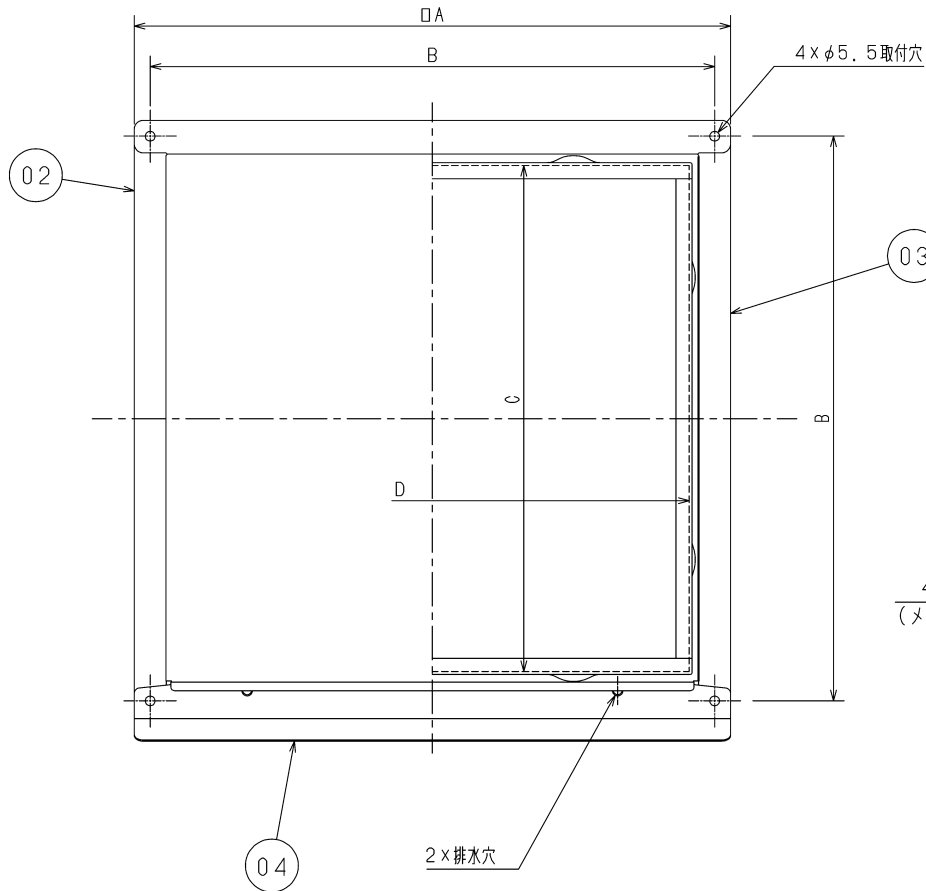


品番	品名	材質	色調(マンセル・近)
01	天板	ステンレス鋼板 SUS316 0.3t	
02	側板	ステンレス鋼板 SUS316 0.5t	
03	側板	ステンレス鋼板 SUS316 0.5t	
04	水切板	ステンレス鋼板 SUS316 0.8t	
05	本体	鋼板 1.6t	N-5
06	ダンパ	鋼板 1.6t	N-5
07	温度ヒューズ	銅板低温ハンダ(120℃溶解)	
08	ダンパ保持バネ	ステンレス鋼板 SUS304 0.5t	



※防火設備該当品
 ※火気使用室の排気ダクト等以外には使用できません。
 ※換気扇本体がウェザーカバー内に入らないように取付けてください。(最小壁厚120mm)
 ※仕様は場合により変更することがあります。

■ 変化寸法表

(単位 mm)

形名	A	B	C	D	E	F	G	H	J	質量(kg)
P-20CVSDK ₅	288	270	237	241	253	85	250	65	302	3.1
P-25CVSDK ₅	338	320	287	291	309	103	300	83	352	4.1
P-30CVSDK ₅	388	370	337	341	366	115	350	95	402	5.5

第三角法	 三菱電機株式会社	形名	ステンレス製防火ダンパー付ウェザーカバー P-20, 25, 30CVSDK ₅	
作成日付	2020-02-01	整理番号	NB020010	1/1