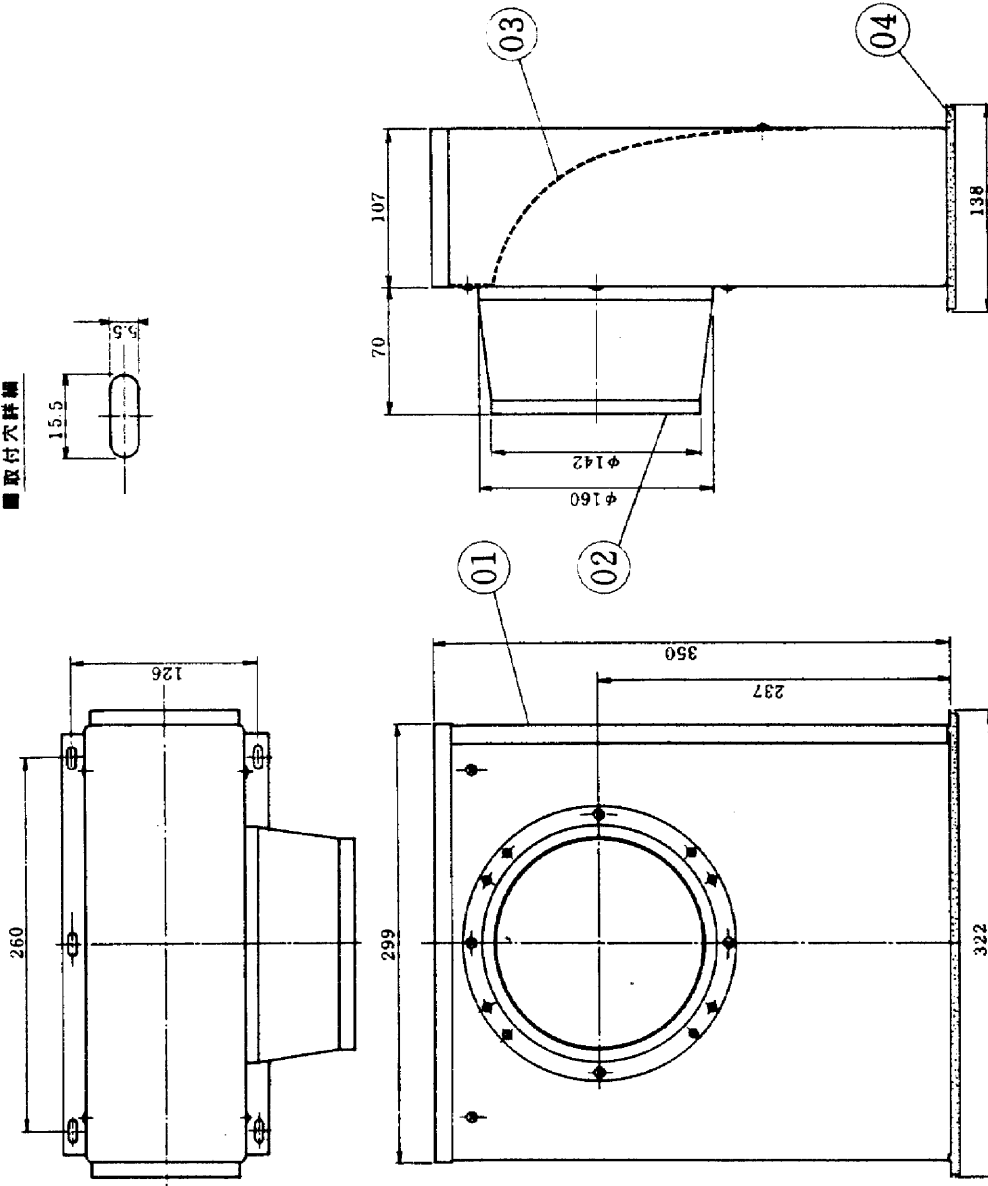


# レンジフード用丸排気アタッチメント

品番	品名	材質	容量	色	備
01	本体	体鋼板	0.6t		マンセル10GY9/1
02	パイプ受皿板	受鋼板	0.8t		マンセル10GY9/1
03	巻流板	亜鉛メッキ鋼板	0.6t		
04	パッキン	塩化ビニール樹脂			(附属品)

■取付穴詳細



※仕様は場合により変更することがあります。

第3角図法	作成日付	形名	P-28MA2 レンジフード用丸排気アタッチメント
	1. 10. 1		
三菱電機株式会社 中津川製作所		整理番号	NO. P5001