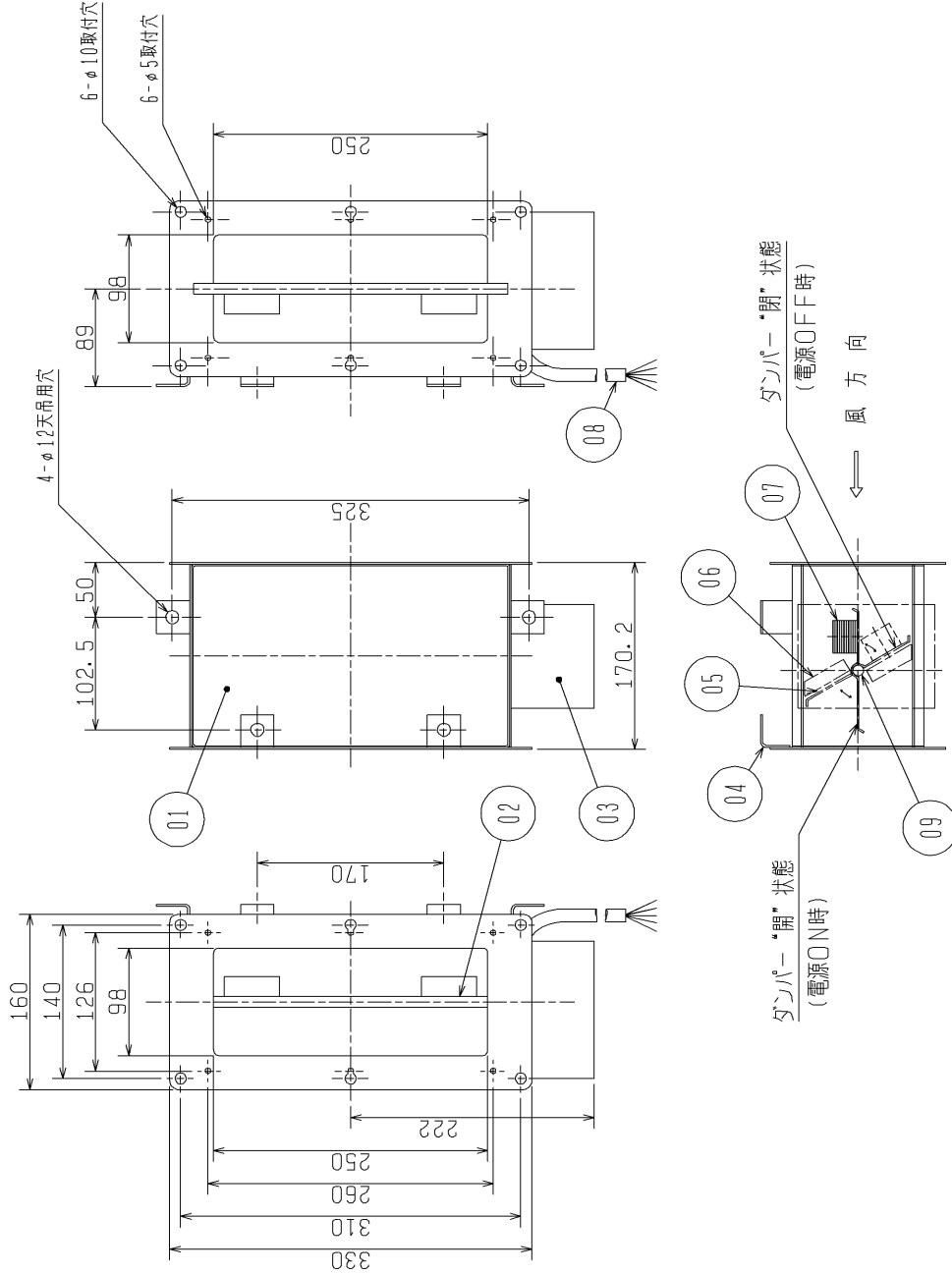
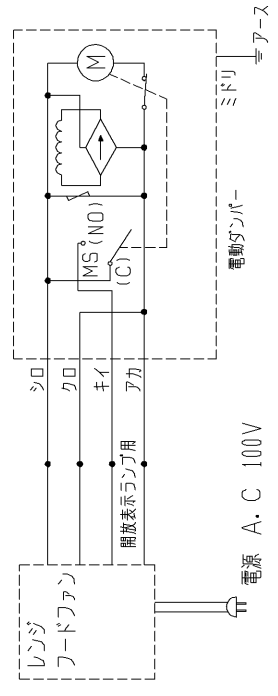


日本建築センター防災性能評定品
 防災評定番号 B C J - 防 災 - 7 5

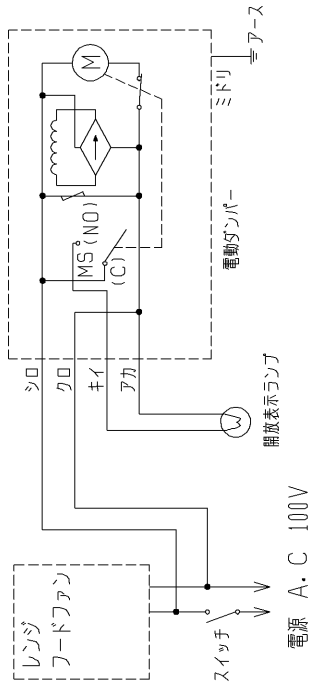


品番	品名	材質	色調(マンセル・近)
01	本体	鋼板	1.6t N-5
02	ダンパー	鋼板	1.6t N-5
03	閉鎖装置	A.C 100V	
04	吊金具	鋼板	2.0t N-5
05	パッキン	パッキングファイバ	
06	ストッパー	鋼板	1.0t
07	ウェイト	鋼板	1.6t N-5
08	電源コード	5芯ビニルキャブタイプコード・有効長0.5m以上	
09	ダンパー支持棒	鋼棒	

■電動ダンパーとレンジフードの結線方法
 A. 電動ダンパー用レンジフード使用の場合



B. 一般のレンジフード使用の場合



※仕様は場合により変更することがあります。

第 3 角 図 法	作成日付	形 名	整理番号
三菱電機株式会社 中津川製作所			NB001052
			1/1