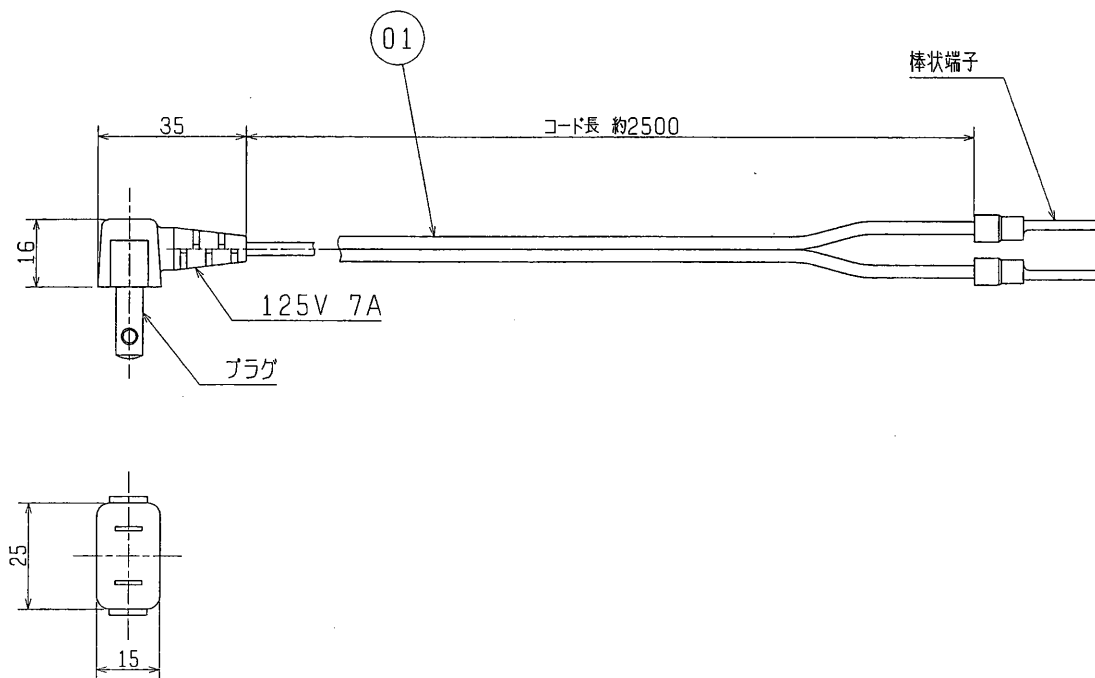


品番	品名	材質	色調(マンセル・近)
01	電源コード	2芯平形ビニルコード 有効長約2.4m	
02	コードクリップ	NK-2N	
03	ネジ	M4×10	



〈取付方法〉

1. 本体裏面の速結端子に電源コードの棒状端子を差し込んで下さい。
2. 電源コードをコードクリップに通し、ネジで本体に取付けて下さい。

※速結端子タイプで室内コンセントを利用して電源をとる方式に変更する場合があります。

※仕様は場合により変更することがあります。

第 3 角 図 法	作成日付	形名	P-250DC
	99. 4. 28		ダイレクトコンセントプラグ変換コード
三菱電機株式会社 中津川製作所		整理番号	NO. L1136