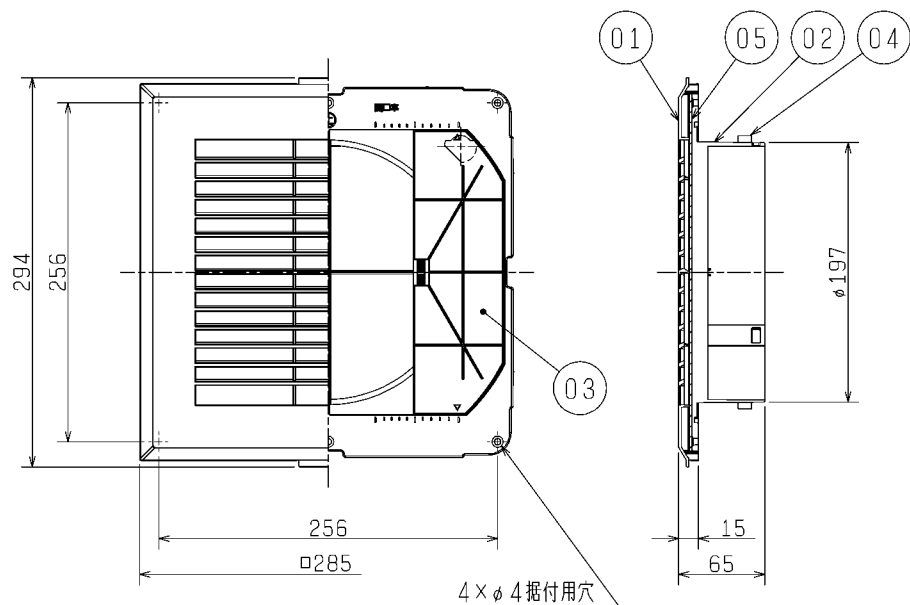


■ 外形図 (単位 mm)



品番	品名	材質	色調(マンセル・近)	備考
01	グリル	合成樹脂	0.8GY9.0/0.5	
02	パイプガイド	合成樹脂	N-1	
03	風量調節板	合成樹脂	N-1	
04	バックン		グレー	
05	ネットフィルター	合成樹脂	クロ	

■ 設計・据付・据付場所に関するご注意

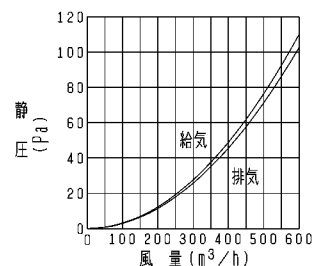
- この製品は換気扇の給排気口として、住宅居住室内の天井・壁・床に据付けて使用してください。それ以外の用途・場所には使用(据付)しないでください。
- 据付けを始める前に同梱の取扱説明書(据付説明書付)をよくお読みになり、正しく安全に据付けてください。
- VP(厚肉)管への据付けはできません。
- 石こうボードに直接固定を行う場合は、必ず市販の石こうボード用アンカーを使用してください。
- 高温(40℃以上)になるような場所では使用できません。
- 直接炎・油煙が当たるおそれがある場所や有機溶剤・可燃性ガスのある場所では使用できません。
- メンテナンスのできる場所に据付けてください。
- 給気用途で使用の際は火災報知器の感知部から1.5m以上離れた場所に据付けてください。
- 据付けるダクトに変形(ツブレ等)がないことを確認して据付けてください。
- 床面に据付ける場合、グリルに重いものをのせたり、足で踏む場所には据付けしないでください。
- 据付け場所の環境によっては結露することがあります。
- 据付面に反り・凸凹がないか確認の上、据付けてください。
- 浴室へ据付ける場合は、付属の木ネジを市販のステンレス製木ネジに変更してください。
- 自然給気(排気による圧力差を利用する給気)用途で使用の際は下記の方法としてください。
  - 24時間換気方式の給気口として使用する場合は、給気量を確保するため風量調節板を開状態としてください。
  - 接続するダクトは雨水の浸入を防止するため、屋外に向けて1/30の下り勾配をつけてください。
  - 外気(冷気)侵入や雨水浸入、虫侵入の影響のない場所を選んでください。
  - 外気の取入れは燃焼ガスを吸込まない、積雪で埋もれたりしない場所を選んでください。
  - 屋外環境に適したフードを選定してください。
  - 屋外部材を組み合わせる場合、壁厚が薄いと据付けできない場合があります。

■ 特性表

質量(kg)	圧力損失係数		直管相当長(m)		開口面積(cm <sup>2</sup> )	適用パイプ(mm)	付属部品
	給気	排気	給気	排気			
0.4	6.47	6.08	57.0	53.5	274	φ200	木ネジ(鉄製)…4本

※圧力損失係数と直管相当長は540m<sup>3</sup>/h時(風量調節板全開)の値

■ 圧力損失特性(風量調節板全開)



※仕様は場合により変更することがあります。

第 3 角 図 法	作成日付	形 名	P-23GLF6 給排気グリル(ネットフィルター付)
	2016.04.01		
三菱電機株式会社 中津川製作所		整理番号	NB315040
			1/1