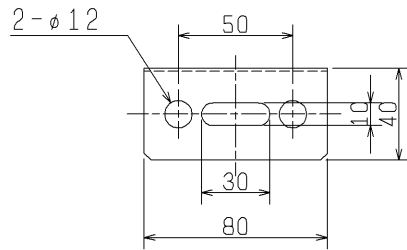
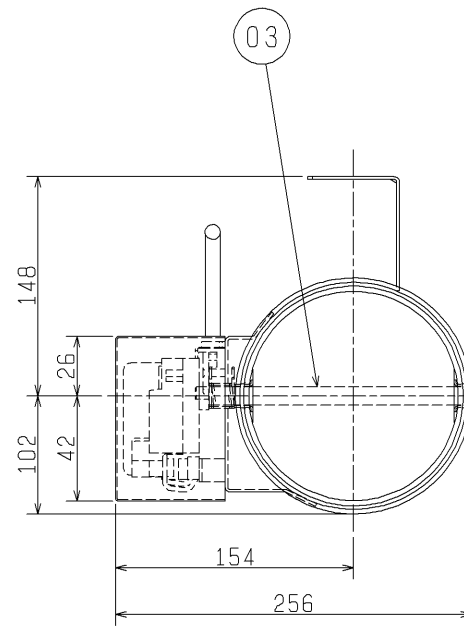
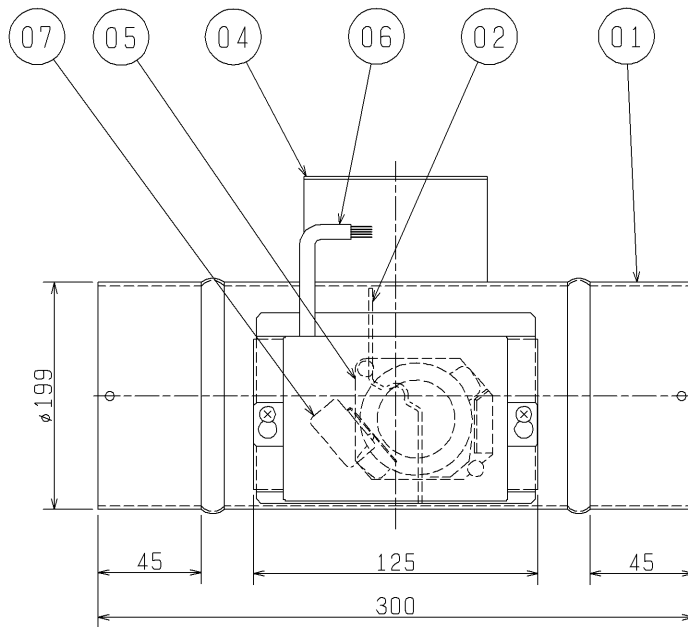
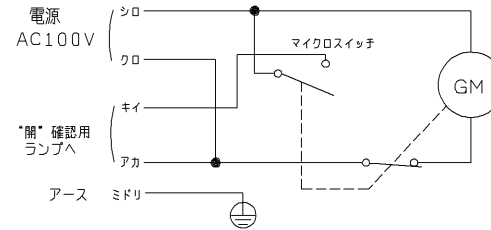


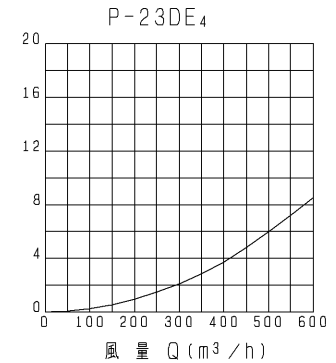
品番	品名	材質	色調(マンセル・近)	
01	本体	鋼板	1.6t	7.65Y7.6/0.7
02	ダンパー	鋼板	1.6t	7.65Y7.6/0.7
03	軸	丸鋼	8D	7.65Y7.6/0.7
04	天吊金具	鋼板	1.2t	7.65Y7.6/0.7
05	開閉用モーター	AC 100V		
06	電源コード	5芯ビニルキャブタイヤコード		有効長約0.5m
07	マイクロスイッチ	AC 125V 3A		



■ 結線図



■ 圧力損失特性



(単位 mm)

質量 (kg)	適用パイプ口径
3.3	φ200

- ※取付に際しては必ず点検口を設けてください。
- ※下水の排気には使用しないでください。
- ※仕様は場合により変更することがあります。

第 3 角 図 法	作成日付	形 名	P-23DE ₄ 煙逆流防止ダンパー
	03.05.01		
三菱電機株式会社 中津川製作所		整理番号	NB303022