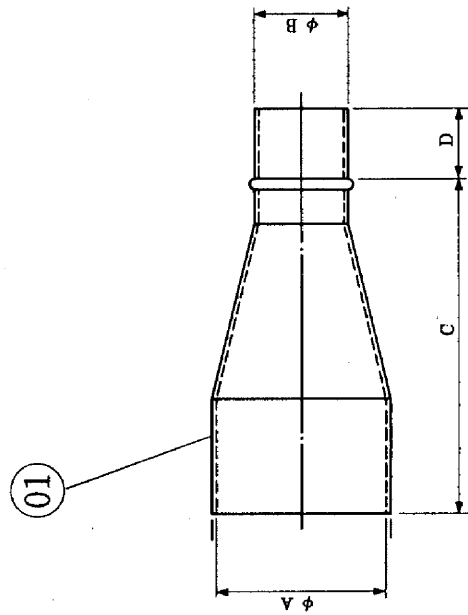


三菱換気扇用パイプ接続部品 (片落管)

品番	品名	材質	色調
01	片落管	亜鉛鋼板	0.6t



■ 変化寸法表

機種名	A	B	C	D	適用パイプ口径
P-138PK	150	98	180	60	$\phi 148 - \phi 100$
P-238PK	200	148	180	80	$\phi 198 - \phi 150$

※仕様は場合により変更することがあります。

第3角図法	作成日付	形名	P-138PK.P-238PK パイプ接続部品 (片落管)
	63. 4. 1		

三菱電機株式会社中津川製作所	整理番号	NO. 5134
----------------	------	----------