

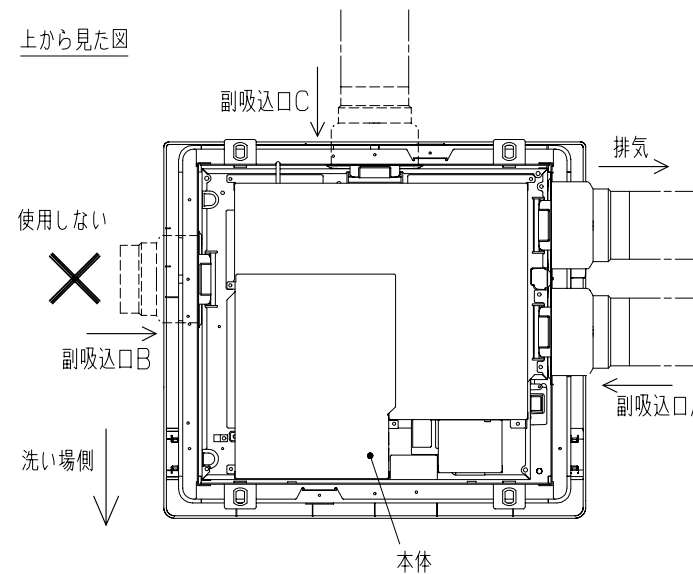
材質：溶融亜鉛めっき鋼板

単位は (mm)

【注意】

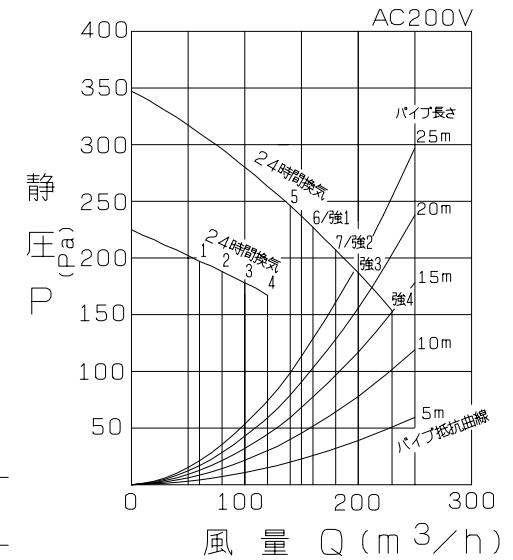
- <ミスト機能付>バス乾燥・暖房・換気システムを2部屋用として使用する場合、下図の副吸込AまたはCのいずれかを選択して使用してください。(副吸込Bを使用すると、換気ファンの運転音が大きくなる原因となります。)

上から見た図



■P-Q特性

※換気風量はパイプ抵抗曲線 (=ダクト等圧力損失) と P-Q特性の交点での値となります。



※この部品は3部屋用バス乾燥・暖房・換気システムを2部屋用として使用するための、副吸込口カバープレートです。

※取付を始める前に必ず工事説明書をお読みにになり、正しく安全に取付けてください。

(本体付属の取付工事説明書もお読みください。)

※仕様は場合により変更することがあります。

第 3 角 図 法	作成日付	形 名	P-233CPMS 三菱<ミスト機能付> バス乾燥・暖房・換気システム専用カバープレート
	07. 7. 1		
三菱電機株式会社 中津川製作所		整理番号	NB307058A 1/1