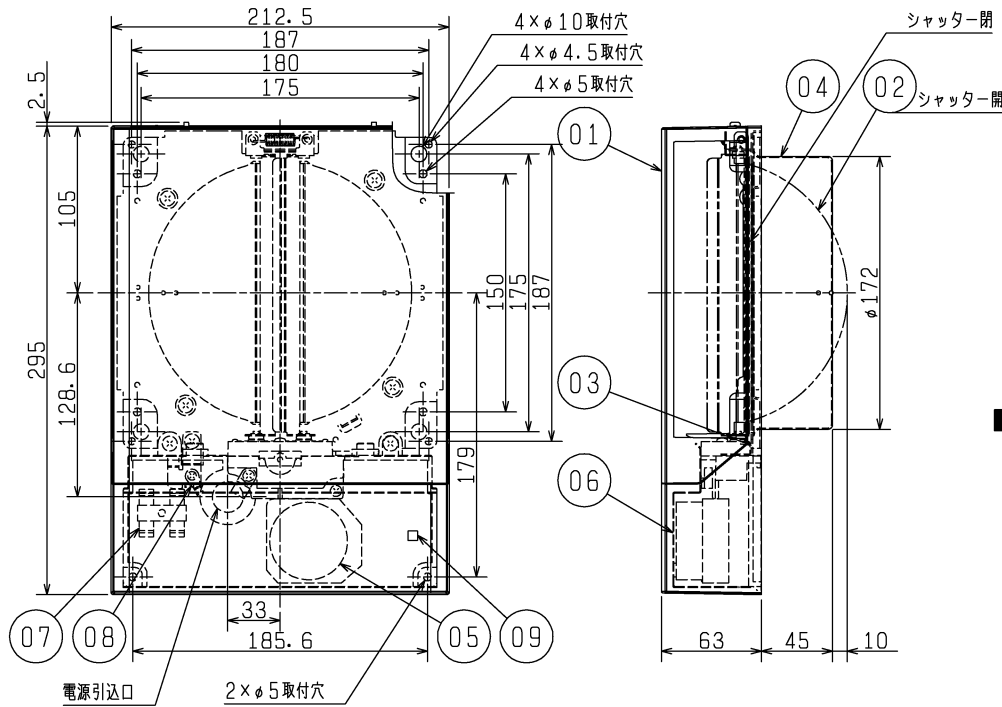


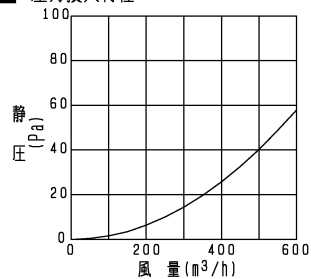
■ 外形図 (単位 mm)



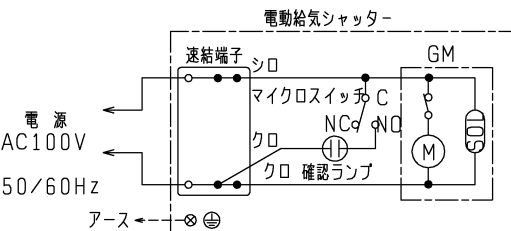
■ 特性表

質量 (kg)	給気		定格電圧 (V)	定格周波数 (Hz)	定格消費電力 (W)	開口面積 (cm ²)	適用パイプ (mm)
	圧力損失係数	直管相当長 (m)					
1.5	2.01	14.5	100	50/60	4.1/3.7	232	φ175

■ 圧力損失特性



■ 結線図



品番	品名	材質	色調(マンセル・近)	備考
01	グリル	合成樹脂	白(0.8GY9.0/0.5)	
02	シャッター	溶融亜鉛メッキ鋼板 0.8mm		
03	ベースプレート	溶融亜鉛メッキ鋼板 1.0mm		
04	パイプガイド	鋼板 0.8mm	黒(N1.0)	
05	モーター			AC100V
06	電源部カバー	溶融亜鉛メッキ鋼板 0.6mm		
07	端子台	合成樹脂		速結端子2P (VVFφ1.6~φ2.0専用)
08	アース端子			圧着端子付 M4ネジ
09	確認ランプ		緑	ネオンランプ

■ 設計・施工・設置場所に関するご注意

- この製品は換気扇の排気による圧力差を利用する自然給気口として住宅居室内の玄関先・居間・台所の壁・天井に方向フリーにて取付けて使用してください。それ以外の用途・場所には使用(取付け)しないでください。
- 取付けおよび電気工事は安全上必ず向欄の据付・取扱説明書に従ってください。
- 接続するダクトは雨水の浸入を防ぐため、屋外に向けて1/30以上の下り勾配をつけてください。
- VP(厚肉)管には取付けられません。
- 電気工事は電気設備の技術基準や内線規程に従い安全・確実に行ってください。接続不良や誤った配線工事は感電や火災のおそれがあります。
- アース工事を必ず行ってください。
- 石こうボードに固定する場合は、必ず市販の石こうボード用アンカーを使用して取付けてください。
- 下記環境下で使用するとシャッターおよびグリル表面から結露水が滴下することがあります。
(屋外温度が-5℃を下回りかつ室内温度20℃。室内湿度が50%RH以上)
- 高温(40℃以上)になる場所・浴室などの湿度が高い場所では使用できません。
- 直接炎・油煙があたるおそれがある場所や有機溶剤・可燃性ガスのある場所では使用できません。
- メタルラス張り、ワイヤラス張り、ステンレス板などの金属と電氣的に接続しないように取付けてください。漏電した場合に火災の原因になります。
- 本体の取付場所はガス機器の設備基準に従い炎の立消え等ガス機器への悪影響の無い場所で室内がよく換気される場所に取付けてください。
(炎の立消えなどで一酸化炭素中毒をおこすことがあります。)
- 屋外(外気)の環境によっては壁(天井)を汚すことがあります。
- 火災警報器がある場合は、感知部から1.5m以上離れたところに取付けてください。
- 外気(冷気)侵入や雨水浸入、虫侵入の影響のない場所を選んでください。
- 外気の取入れは燃焼ガスを吸込まない、積雪で埋もれたりしない場所を選んでください。
- 屋外環境に適したフードを選定してください。
- 屋外部材を組み合わせる場合、壁厚が薄いと取付けられないことがあります。

※優良住宅部品(BL)認定
<換気口部品・自然換気口>

※仕様は場合により変更することがあります。

第 3 角 図 法	作成日付	形名	P-21QDL ₆ -BL 電動給気シャッター
	2014.02.25		
三菱電機株式会社 中津川製作所		整理番号	NB113014
			1/1