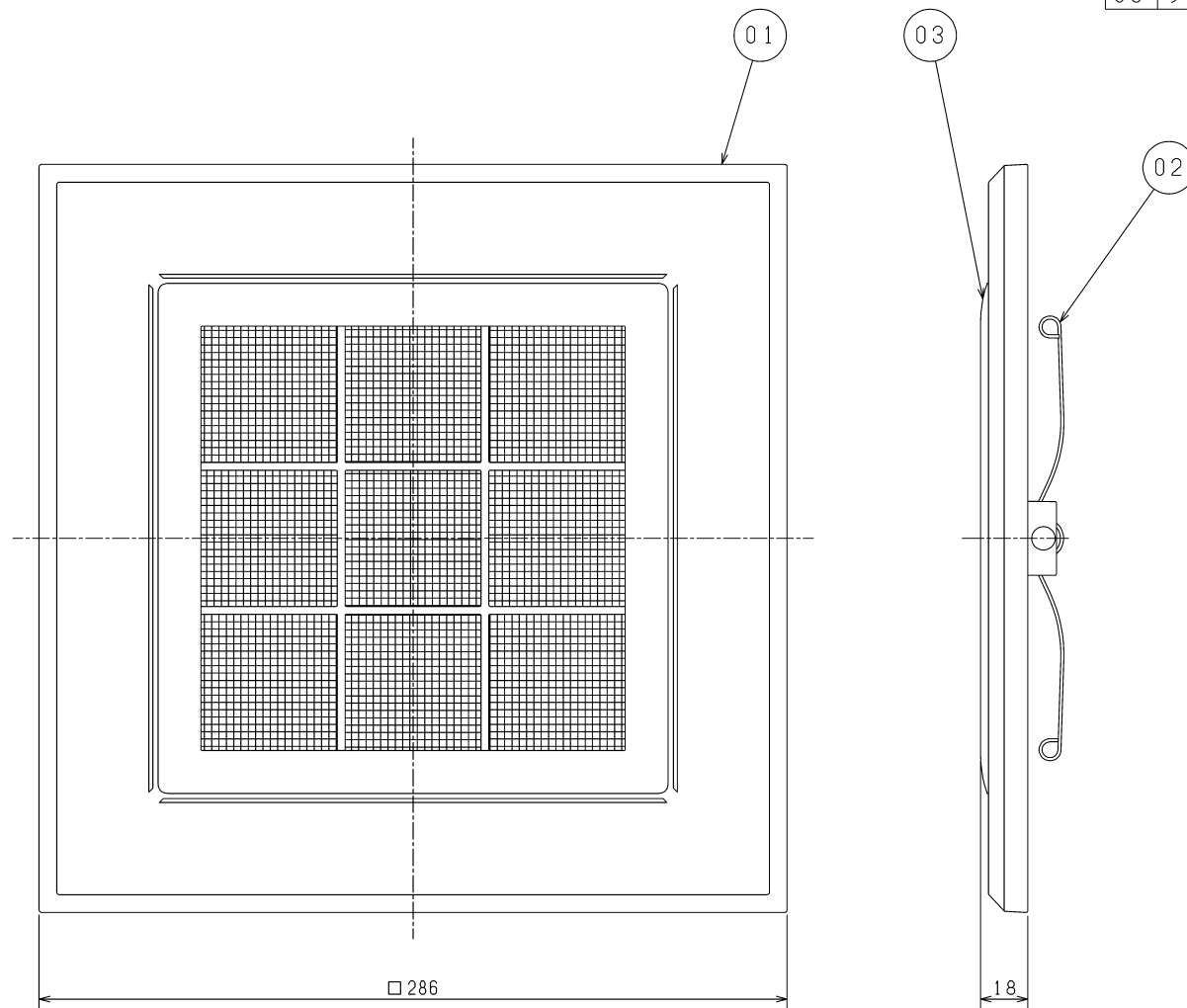


品番	品名	材質	色調(マンセル・近)
01	グリル	合成樹脂	0.8GY9.0/0.5
02	バネ		
03	フィルター	合成樹脂	



■設置場所に関するご注意

このグリルは、換気扇本体と別売のため、別途換気扇本体が必要になります。換気扇本体によって据付可能場所が異なりますので、下表をご確認ください。換気扇本体とグリルを下表以外の用途に使用しないでください。早期故障(部品の破損、モーターの故障(動作停止・異常音))や火災、漏電(感電)、腐食(グリルなどの落下)の原因となります。

グリル別売機種本体形名	据付可能場所		
	浴室	トイレ洗面所	居間・店舗事務所
VD-13Z ₁₂ -1N	×	○	○
VD-13ZC ₁₂ -1N	×	○	○
VD-13ZLC ₁₂ -1N	×	○	○

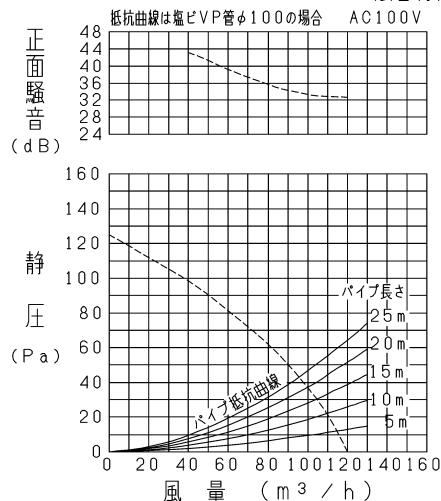
・開口面積 159 cm²

・質量 0.21 kg

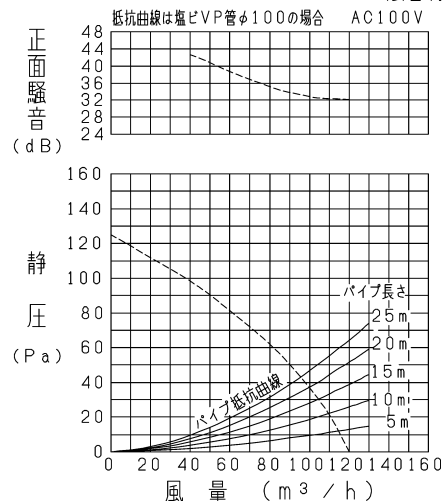
※仕様は場合により変更することがあります。

第三角法	三菱電機株式会社	形名	P-215GB ₃ -F ダクト用換気扇 別売グリル 外付フィルタータイプ	
作成日付	2020- 2- 1	整理番号	NB320025	1/2

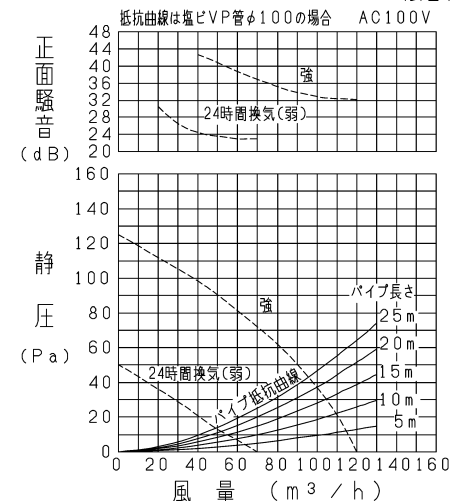
VD-13Z₁₂-IN/P-Q・騒音特性



VD-13ZC₁₂-IN/P-Q・騒音特性



VD-13ZLC₁₂-IN/P-Q・騒音特性



正面騒音は、室外側ダクト内音が測定室に出ないようにし、
 グリル正面（下方）より1m離れた地点でのAレンジによる値です。

■ 特性表（グリル別売機種と本グリル（P-215GB₃-F）を組み合わせた場合の特性値です。）

グリル別売機種 本体形名	定格電圧 (V)	定格周波数 (Hz)	設定	定格電流 (A)	定格消費電力 (W)	風量 (m³/h)	有効換気風量 (m³/h)		騒音 (dB)	質量 (kg)
							パイプ長さ20m時	パイプ長さ30m時		
VD-13Z ₁₂ -IN	100	50	-	0.13	13	120	-	-	29.5	2.3
VD-13ZC ₁₂ -IN			-	0.13	13	120	-	-	28.5	1.6
VD-13ZLC ₁₂ -IN			強	0.13	13	120	99	90	28.5	1.6
			24時間換気(弱)	0.085	5.5	70	51	47	19.5	

※特性は JIS C 9603 に基づく。

※仕様は場合により変更することがあります。

第三角法	三菱電機株式会社	形名	P-215GB ₃ -F ダクト用換気扇 別売グリル 外付フィルタータイプ	
作成日付		2020-2-1	整理番号	NB320025