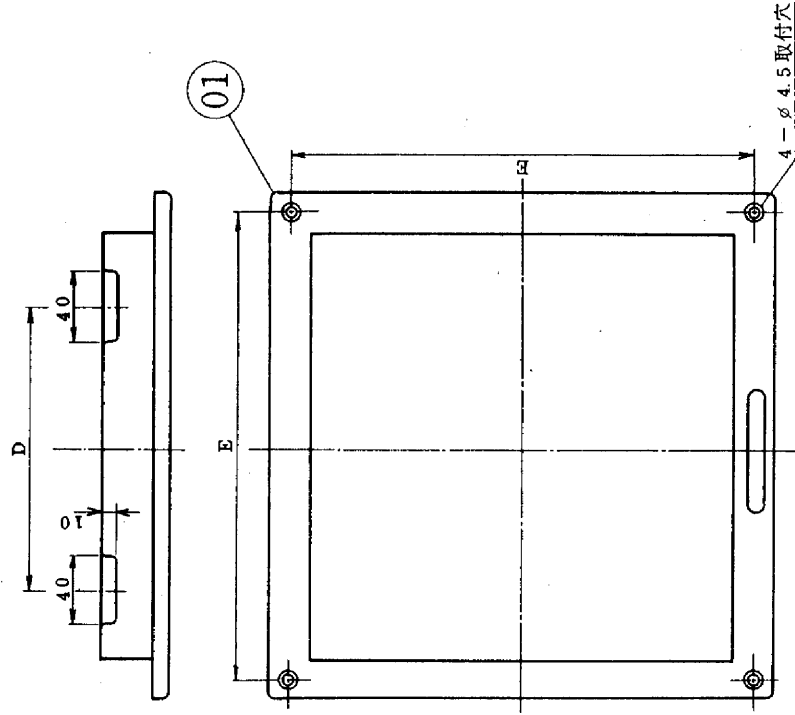


三菱換気扇用絶縁枠

P-20PW (20 cm 換気扇用)

P-25PW (25 cm 換気扇用)

P-30PW (30 cm 換気扇用)



	A	B	C	D	E
P-20PW	291	245	248	165	265
P-25PW	341	295	298	215	315
P-30PW	391	345	348	265	365

※仕様は場合により変更することがあります。

品番	品名	材質	色調
01	絶縁枠 A B S 樹脂		マンセル 5Y8.5/1

第3角図法	作成日付	形名	P-20PW・P-25PW・P-30PW 三菱換気扇用絶縁枠
	53.10.1		
三菱電機株式会社中津川製作所		整理番号	NO.860