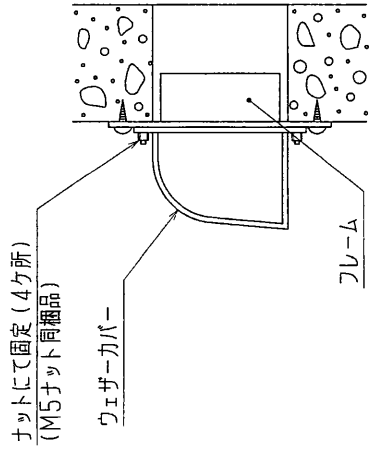
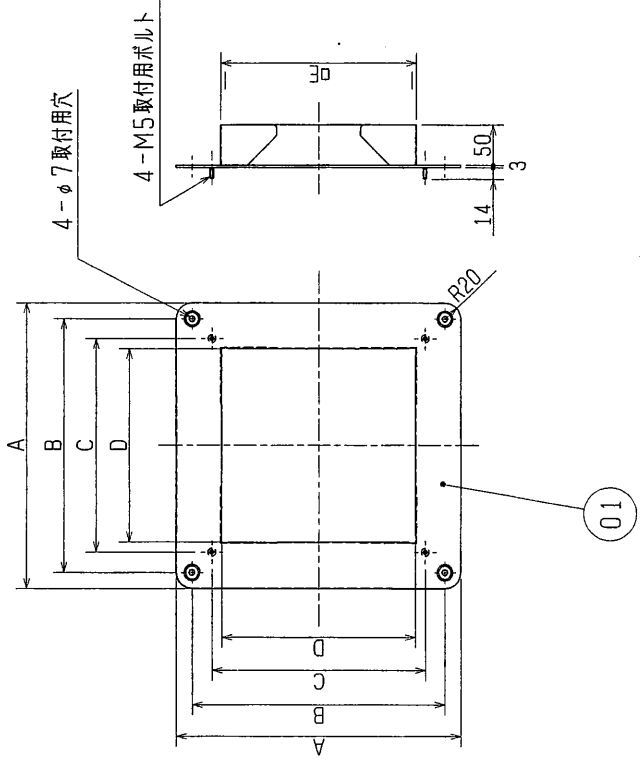
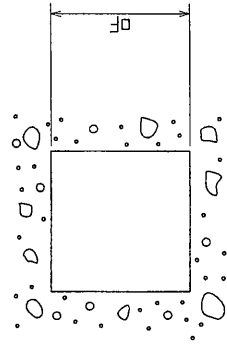


品番	品名	材質	色調 (マンセル・近)
01	フレーム	鋼板	0.6t マンセル 5Y 8.5/1

■ 取付状態図



■ 壁角寸法



※仕様は場合により変更することがあります。

■ 変化寸法表 (単位:mm)

形名	A	B	C	D	E	F
P-20MWS <sub>3</sub>	360	320	270	245	247.5	253
P-25MWS <sub>3</sub>	410	370	320	295	297.5	303
P-30MWS <sub>3</sub>	460	420	370	345	347.5	353

第3角図法	作成日付	形名
	99. 4. 1	P-20, 25, 30MWS <sub>3</sub> ウェザーカバー用金枠 (コンクリート住宅用)

三菱電機株式会社 中津川製作所

NO. P4034-A