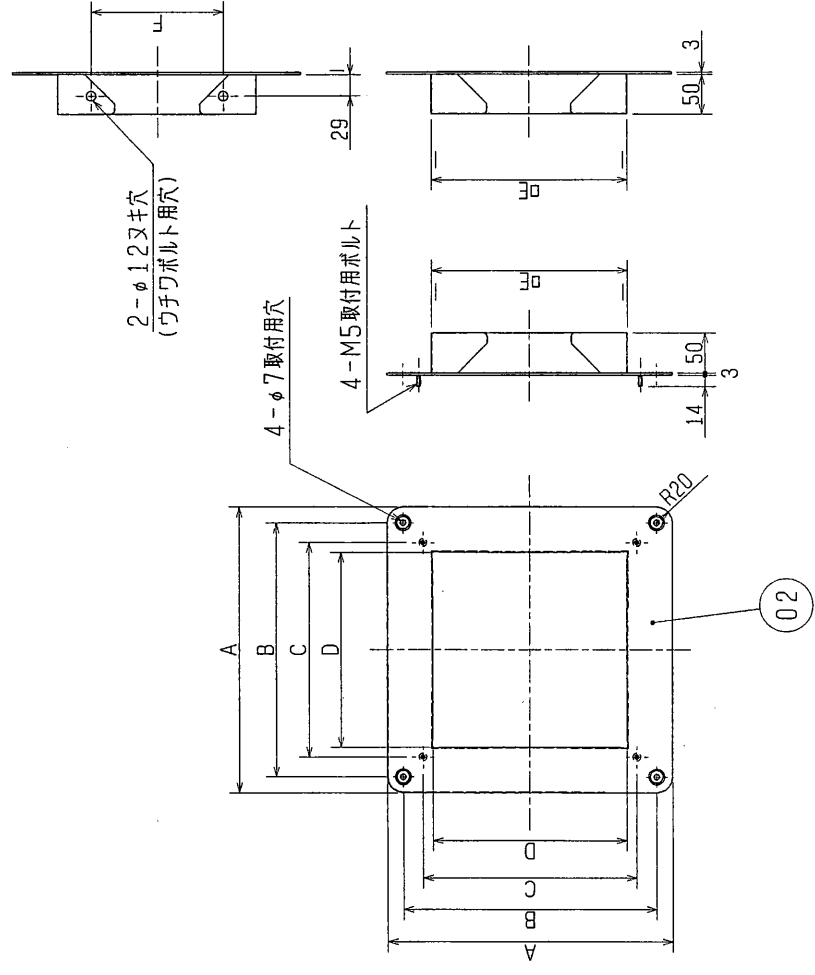
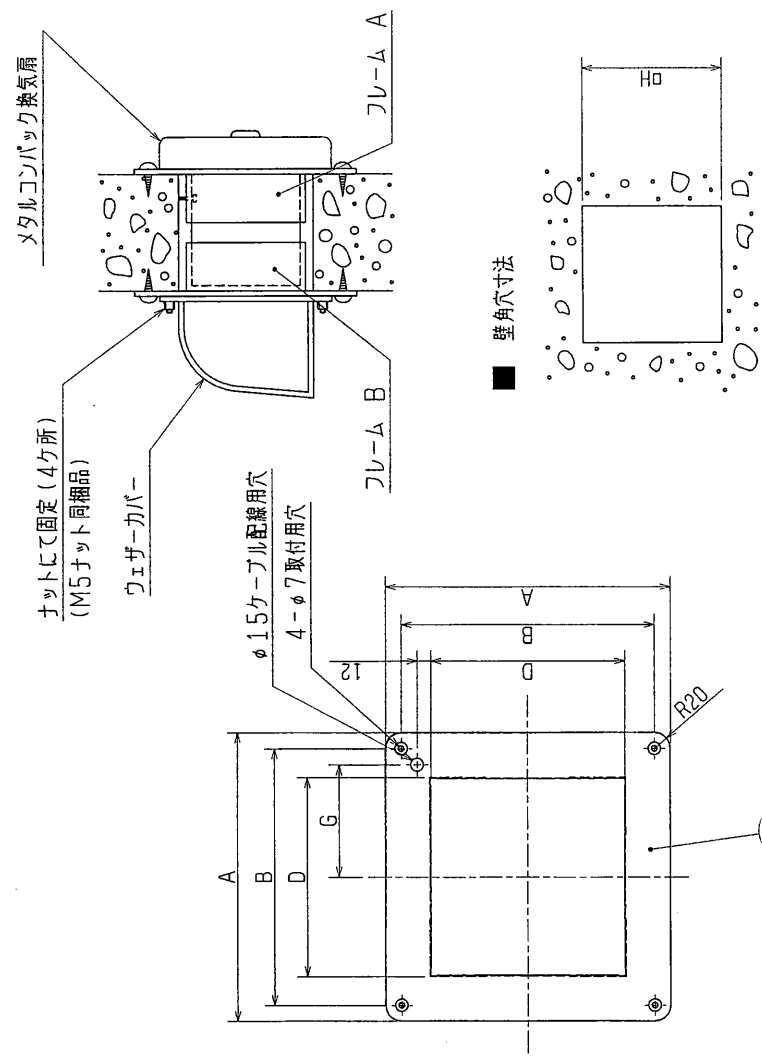


品番	品名	材質	色調(マンセル・近)
01	フレームA	鋼板	5Y 8.5/1
02	フレームB	鋼板	5Y 8.5/1

■ 取付状態図



※仕様は場合により変更することがあります。

第3角図法	作成日付	99. 4. 1	形名	P-20, 25, 30MW ₃ 金枠 (コンクリート住宅用 換気扇・ ウェザーカバー専用部品)
	整理番号	NO. P4033-A		

■ 変化寸法表

形名	A	B	C	D	E	F	G	H	(単位:mm)
P-20MW ₃	360	320	270	245	247.5	165	135	253	
P-25MW ₃	410	370	320	295	297.5	215	160	303	
P-30MW ₃	460	420	370	345	347.5	265	185	353	