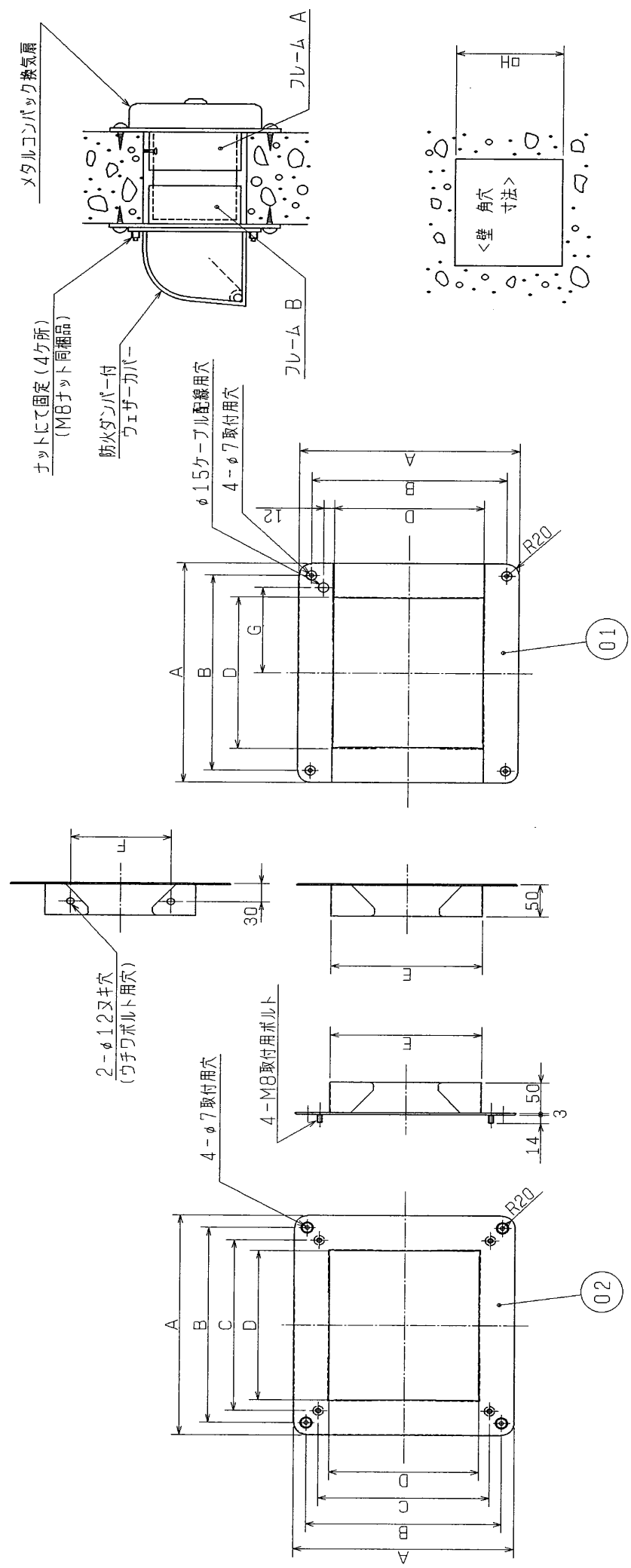


| 品番 | 品名 | 材質 | 色調(マンセル・近) |
|----|-------|---------|------------|
| 01 | フレームA | 鋼板 0.6t | SY 8.5/1 |
| 02 | フレームB | 鋼板 0.6t | SY 8.5/1 |

<取付状態図>



※仕様は場合により変更することがあります。

| | | | |
|-------|------|---------|--|
| 第3角図法 | 作成日付 | 形名 | P-20, 25, 30MW2 金枠 (コンクリート住宅用 換気扇・ 防火ダンパー付ウェザーカバー専用部品) |
| | | 6. 4. 1 | |

■ 変化寸法表

| 形名 | A | B | C | D | E | F | G | H |
|---------------------|-----|-----|-----|-----|-----|-----|-----|-----|
| P-20MW ₂ | 360 | 320 | 280 | 245 | 248 | 165 | 135 | 253 |
| P-25MW ₂ | 410 | 370 | 330 | 295 | 298 | 215 | 160 | 303 |
| P-30MW ₂ | 460 | 420 | 380 | 345 | 348 | 265 | 185 | 353 |

(単位:mm)

三菱電機株式会社 中津川製作所

NO. P4025