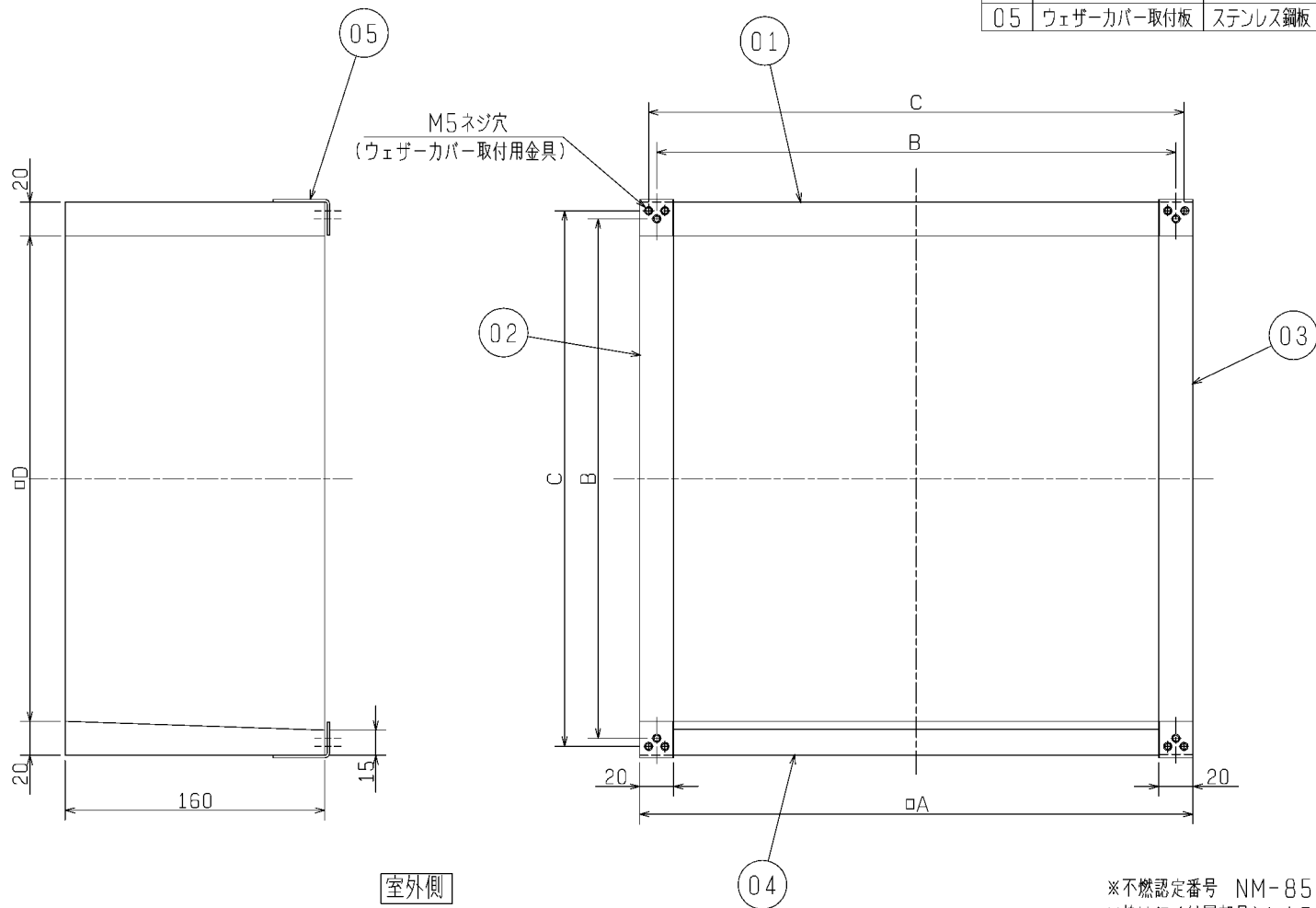


品番	品名	材質	色調(マンセル・近)
01	上板	繊維混入けい酸カルシウム板	不燃認定材料
02	側板A	繊維混入けい酸カルシウム板	不燃認定材料
03	側板B	繊維混入けい酸カルシウム板	不燃認定材料
04	下板	繊維混入けい酸カルシウム板	不燃認定材料
05	ウェザーカバー取付板	ステンレス鋼板 SUS304 1.5t	



室内側

室外側

■ 変化寸法表

(単位 mm)

形名	A	B	C	D	質量(kg)
P-20HW <sub>6</sub>	290	270	280	250	2.0
P-25HW <sub>6</sub>	340	320	330	300	2.4
P-30HW <sub>6</sub>	390	370	380	350	2.8

※不燃認定番号 NM-8578  
 ※枠は釘(付属部品)による組立式です。  
 ※ウェザーカバー取付用金具は室外側とする。  
 ※仕様は場合により変更することがあります。

第3角図法	三菱電機株式会社	形名	P-20、25、30HW <sub>6</sub> 不燃枠	
作成日付	2016-02-10	整理番号	NB016001	1/1