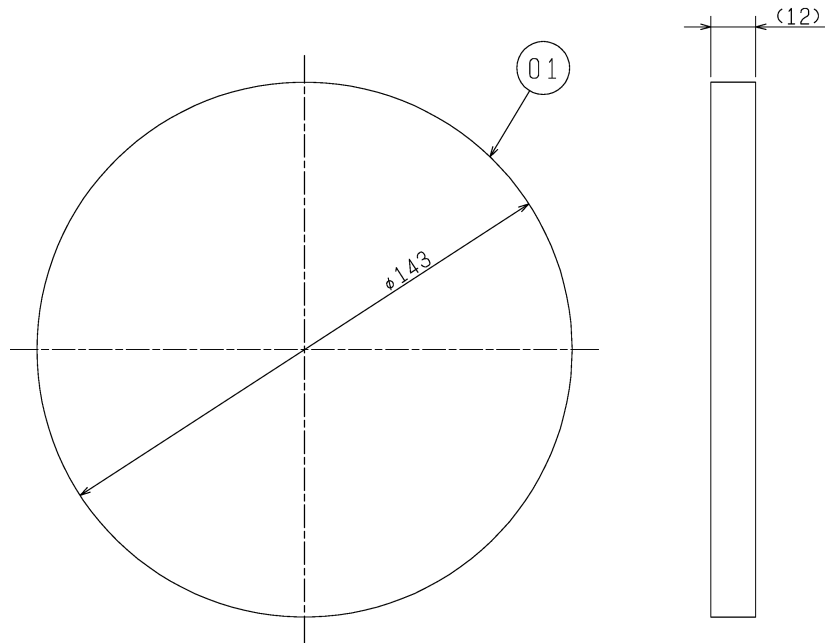


品番	品名	材質	色調 (マンセル・近)	備考
01	不織布フィルター	合成樹脂 (カテキン入り)	白	質量法捕集効率82%

■ 外形図 (単位 mm)



1. この製品は自然給気ユニット P-18WQU 専用交換フィルターです。

※仕様は場合により変更することがあります。

第 3 角 図 法	作 成 日 付	形 名	P-18WQF 交換用フィルター
	11.03.08		
三菱電機株式会社 中津川製作所		整 理 番 号	NB311037
			1/1