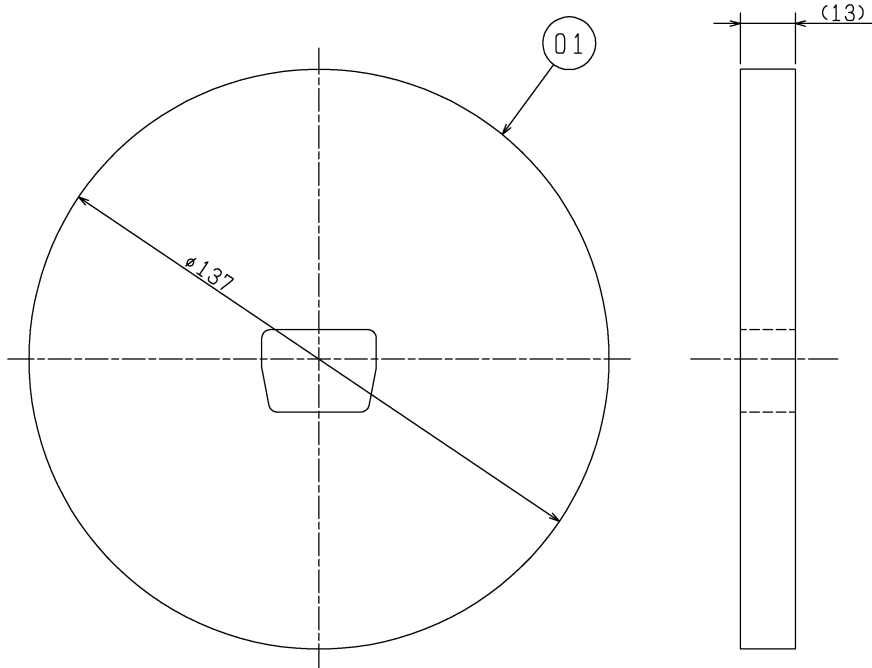


品番	品名	材質	色調 (マンセル・近)	備考
01	不織布フィルター	合成樹脂 (カテキン入り)	白	捕集率約82% (質量法)

■ 外形図 (単位 mm)



■ ご使用に関するご注意

1. P-18QR₂, P-18QSR専用交換用フィルターです。
2. 2か月に1度を目安に清掃を行い、水洗い5~6回を目安に交換が必要です。
3. 交換方法および、清掃方法は安全上必ず同梱の据付・取扱説明書に従ってください。

※仕様は場合により変更することがあります。

第 3 角 図 法	作成日付	形 名	P-18QRF ₂ 交換用フィルター
	2014. 04. 01		
三菱電機株式会社 中津川製作所		整理番号	NB314001A 1/1