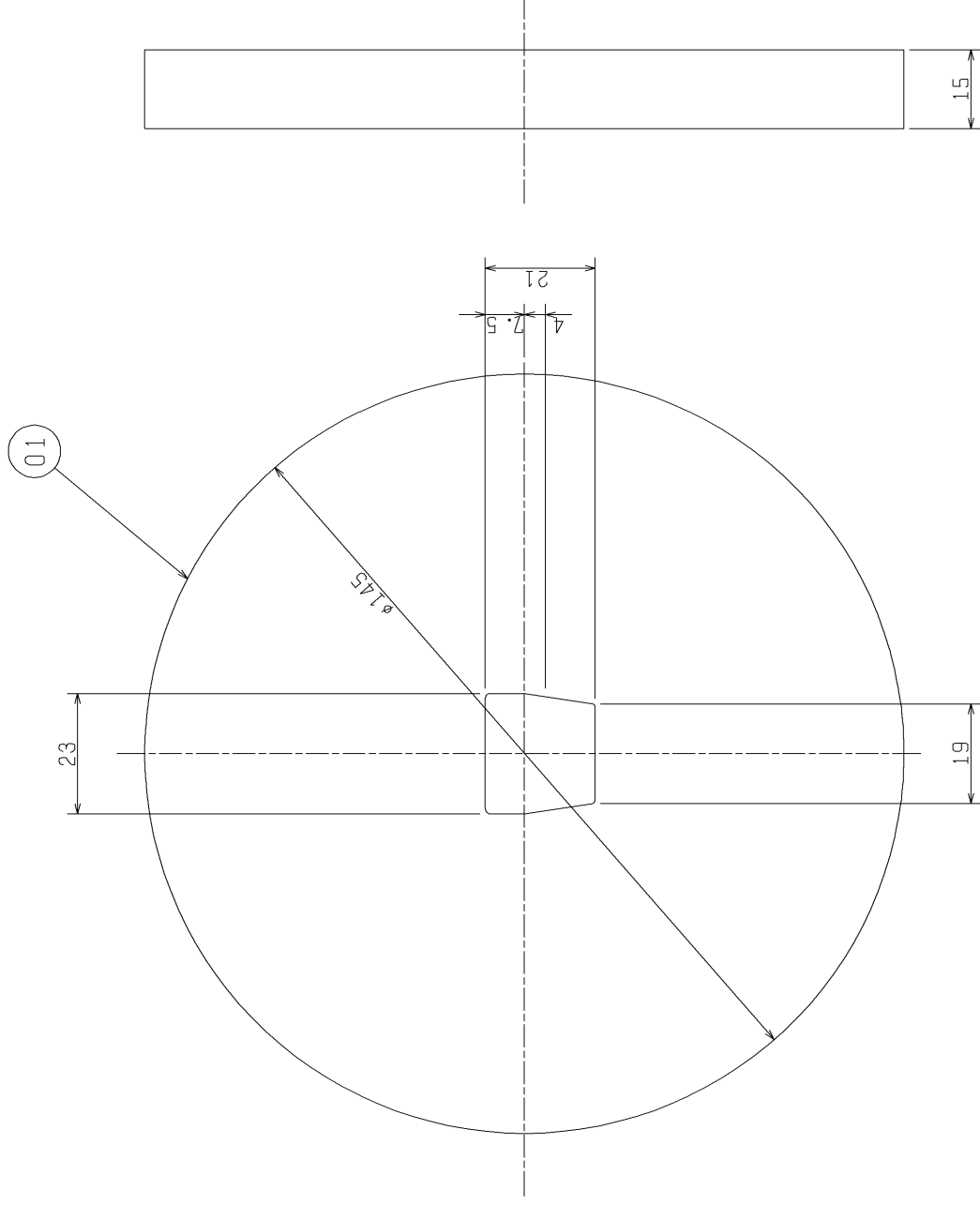


品番	品名	材質	色調 (マンセル・近)
01	フィルター	不織布フィルター (カテキン入り) (質量法捕集効率82%) 15 t	



■ 特長

1. P-18QR専用交換用フィルターです。
2. 3ヶ月に1度以上清掃を行い、1年に1回以上交換が必要です。
3. このフィルターは練り込まれているカテキン成分が日光等に反応し赤みがかることがあります。品質・性能面に変わりありません。

※仕様は場合により変更することがあります。

第 3 角 図 法	作 成 日 付	形 名	P-18QRF 給気レジスタ専用交換用フィルター
	06.05.01		
三菱電機株式会社 中津川製作所		整 理 番 号	NB306004
			1/1