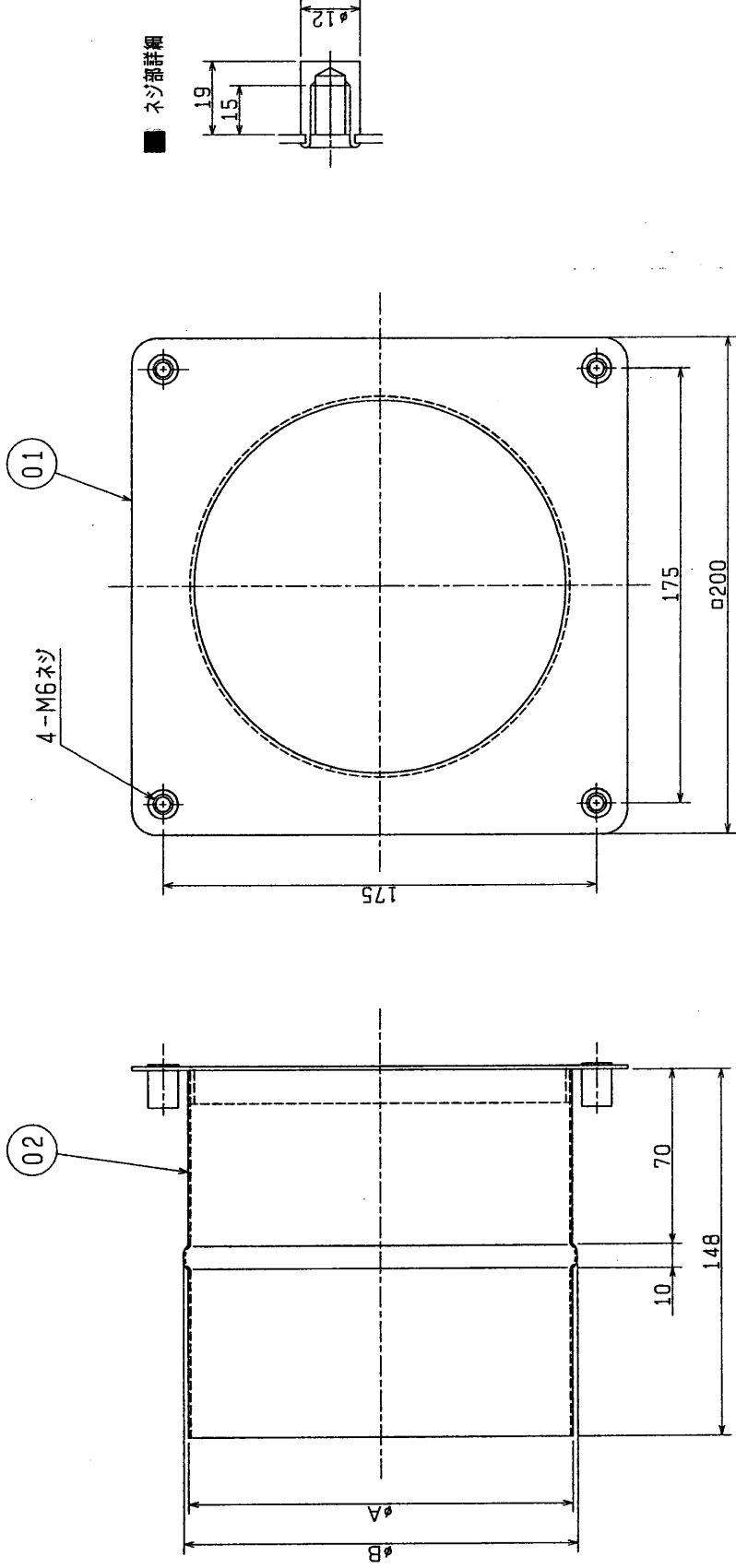


品番	品名	材質	色調 (マンセル・近)
01	本体	溶融亜鉛メッキ鋼板	1.6t
02	パイプスリーブ	溶融亜鉛メッキ鋼板	0.8t



■ 変化寸法表

形名	A		B		PC板開口寸法	
	156	162	180	186	φ160	φ184
P-18QPS						
P-21QPS						

(単位mm)

※仕様は場合により変更することがあります。

第3角図法	作成日付	形名	P-18, 21QPS 電動給気シャッター専用パイプスリーブ
	96. 10. 1		
三菱電機株式会社中津川製作所		整理番号	NO. P2211-A