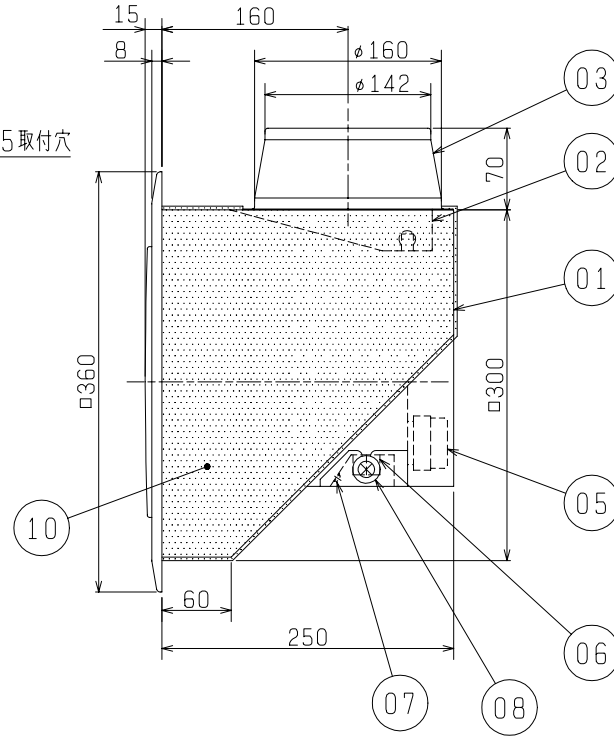
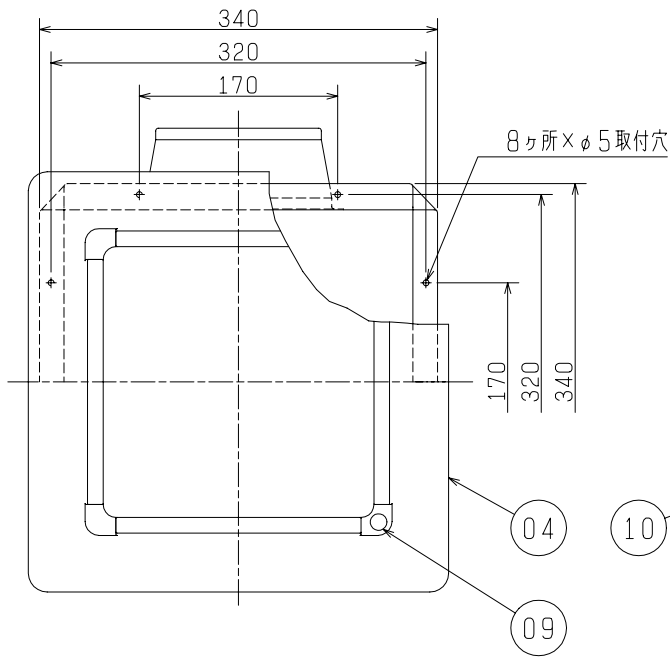
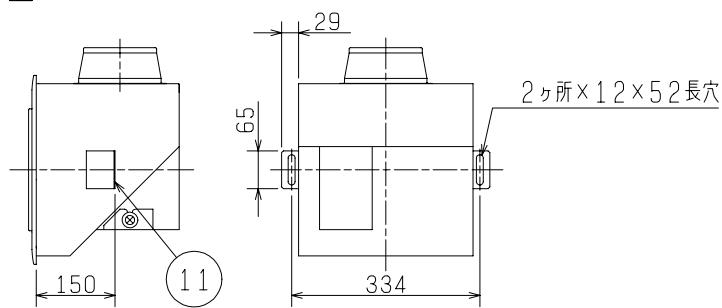


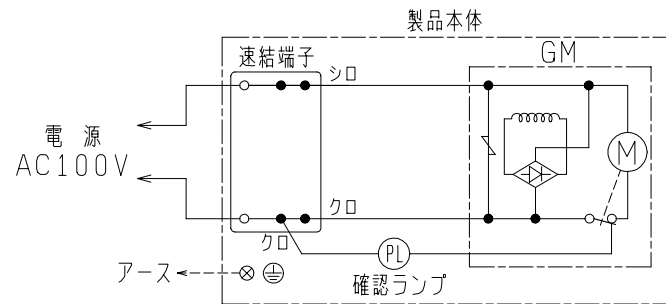
品番	品名	材質	色調(マンセル・近)
01	フード	亜鉛メッキ鋼板 0.6t	
02	シャッター	鋼板 0.6t	N-5
03	パイプガイド	亜鉛メッキ鋼板 1.0t	
04	グリル	合成樹脂	6.28Y8.63/0.65
05	開閉用モーター	AC100V	
06	端子台	合成樹脂 (VVFφ1.6~φ2.0専用速結端子台)	
07	アース端子	圧着端子付 M4ネジ	
08	プッシュ	ニトリルゴム	N-1
09	確認ランプ	発光ダイオード	緑
10	断熱材	自己消火性ウレタンフォーム	
11	天吊金具	亜鉛メッキ鋼板 1.6t	



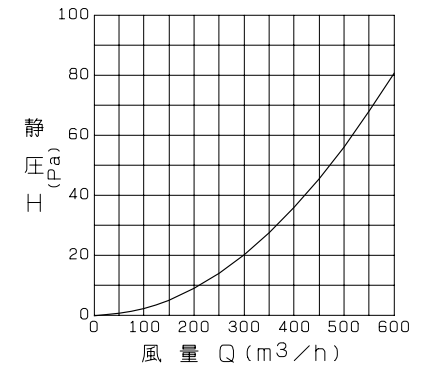
■ 天吊金具取付要領図



■ 結線図



圧力損失特性



- ※火災警報器がある場合は、感知部から1.5m以上離れたところに取付けてください。
- ※製品は屋内の水平な天井面に設置してください。
- ※浴室など湿気の多い所では使用しないでください。
- ※仕様は場合により変更することがあります。

■ 変化寸法表

形名	質量(kg)	適用パイプ口径
P-18QDZ ₃	3.5	φ150

第3角図法	作成日付	形名	P-18QDZ ₃ 天井埋込形電動給気シャッター
	07.11.01		
三菱電機株式会社 中津川製作所		整理番号	NB303078B
			1/1