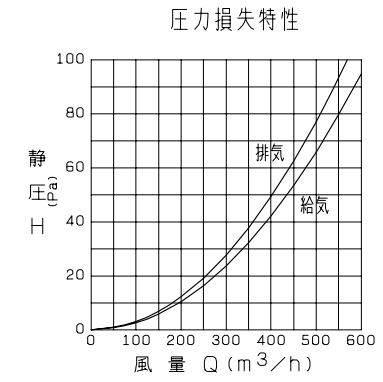
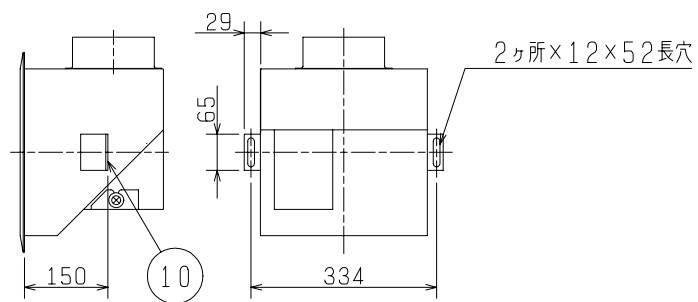


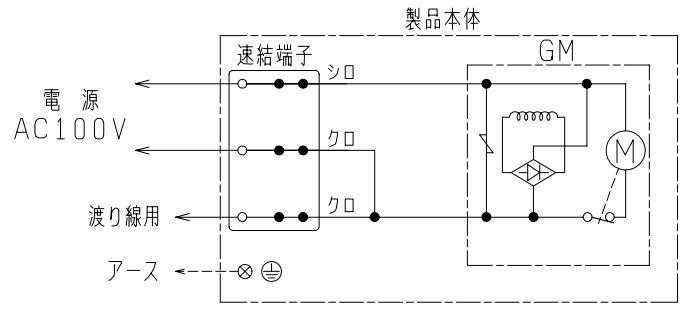
品番	品名	材質	色調(マンセル・近)
01	フード	亜鉛メッキ鋼板 0.6t	7.65Y7.6/0.7
02	シャッター	鋼板 0.6t	2.5PB6/2
03	パイプガイド	SUS304 0.5t	
04	グリル	亜鉛メッキ鋼板 0.8t	5Y8.5/1
05	防虫網	SUS 8メッシュ	5Y8.5/1
06	開閉用モーター	AC 100V	
07	端子台	合成樹脂 (VVFφ1.6~φ2.0専用速結端子台)	
08	アース端子	圧着端子付 M4ネジ	
09	プッシュ	ニトリルゴム	N-1
10	天吊金具	亜鉛メッキ鋼板 1.6t	(同梱品)



■ 天吊金具取付要領図



■ 結線図



※製品は屋外軒下天井(水平)取付専用です。
 ※仕様は場合により変更することがあります。

■ 変化寸法表

形名	質量(kg)	適用パイプ口径
P-18NV ₂	4.2	φ150

第3角図法	作成日付	形名	P-18NV ₂ 耐外風高性能軒下専用フード (電動シャッター付)
	07.12.19		
三菱電機株式会社 中津川製作所			整理番号 NB303081A 1/1