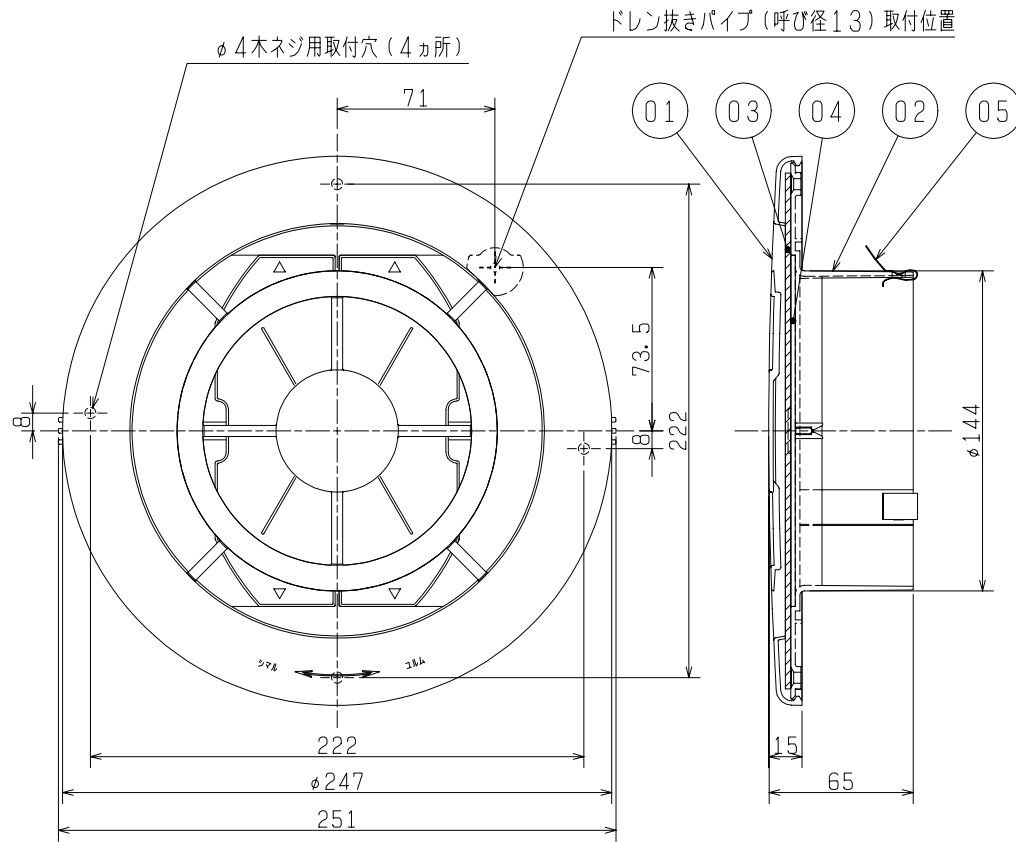
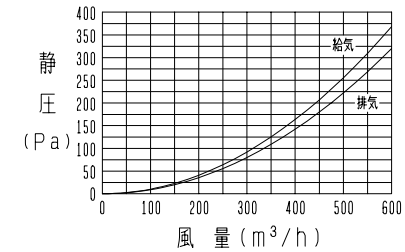


品番	品名	材質	色調(マンセル・近)
01	グリル	ABS樹脂	6.28Y8.63/0.65
02	ジョイントダクト	ABS樹脂	N-1
03	フィルター	PP樹脂(ネットフィルター)	クロ
04	風量調節板	ABS樹脂	N-1
05	パネ	ステンレス鋼板 SUS304 0.4t	地金色



■ 圧力損失特性(シャッター全開時)



■ 設計・施工・設置場所に関する注意

- この製品は換気扇の給排気口として、住宅居住室内の天井・壁に取付けて使用してください。それ以外の用途・場所には使用(取付け)しないでください。
- グリルの取付け方向は90°反転可能です。
- 施工は安全上必ず同梱の取付工事説明書に従ってください。
- アルミ製フレキシブルダクトおよびフレキサイレナーには取付けられません。
- 石こうボードに固定する場合は、必ず市販の石こうボード用アンカーを使用して取付けてください。
- 天井面に取付け、ドレン処理をする場合ドレンホース(外径φ18mm・内径φ13mmのビニールホース)周りをコーキングし、ドレンホースはジョイントダクトから3mm以上出さないようにしてください。
- 高温(40℃以上)になる場所では使用できません。
- 直接炎があたるおそれがある場所や油煙・有機溶剤・可燃性ガスのある場所では使用できません。
- 浴室などの湿度の高い場所に取付けた場合グリルから結露水が滴下することがあります。滴下の影響ない場所に取付けてください。
- フィルターのメンテナンスのできる場所に取付けてください。
- 火災警報器がある場合は、感知部から1.5m離れたところに取付けてください。

■ 特性表

質量(kg)	圧力損失係数		直管相当長(m)		開口面積(cm²)	適用ダクト径	付属品
	給気	排気	給気	排気			
0.3	6.85	5.96	41.0	35.5	185	φ150(6番)	木ネジ・・・4本 パッキン・・・1本

※圧力損失係数と直管相当長は300m³/h(シャッター全開時)の値

※仕様は場合により変更することがあります。

第3角図法	作成日付	形名	P-18GLMF ₅ 給排気グリル(フィルター付)
	07.11.01		
三菱電機株式会社 中津川製作所		整理番号	NB106056A
			1/1