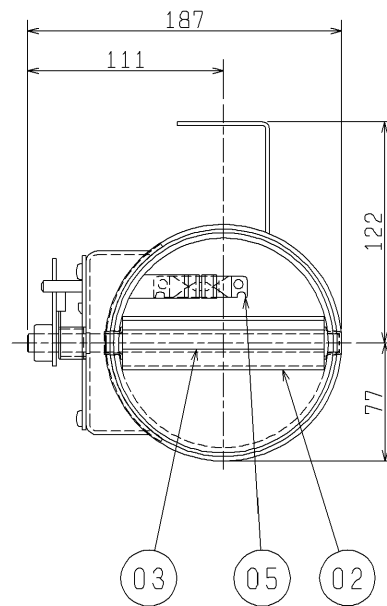
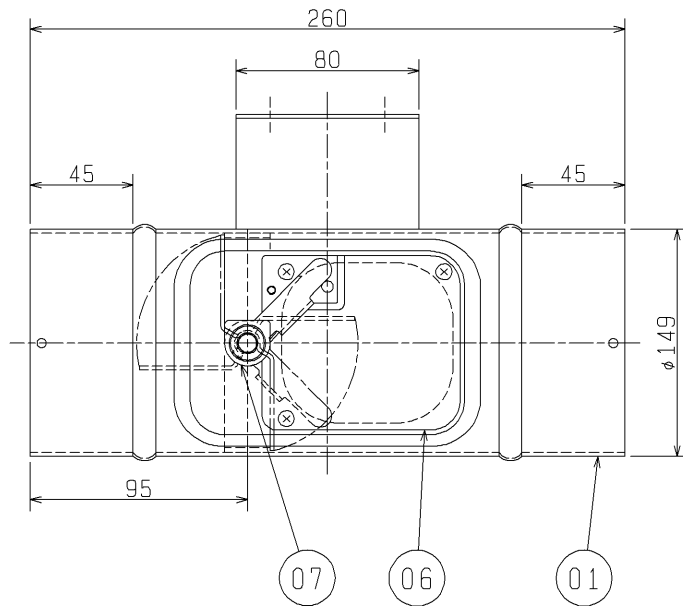
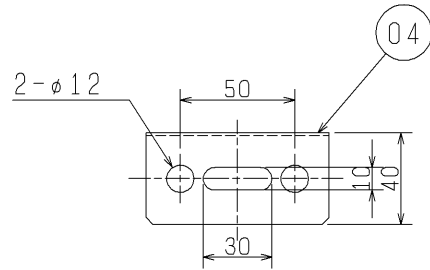
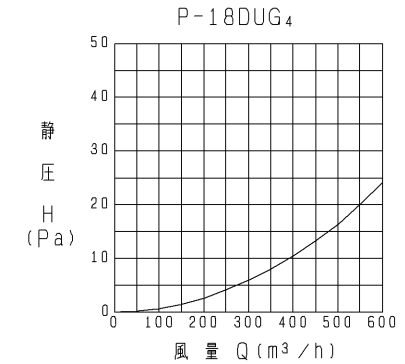


品番	品名	材質	重量	色調(マンセル・近)
01	本体	鋼板	1.6t	7.65Y7.6/0.7
02	ダンパー	鋼板	1.6t	7.65Y7.6/0.7
03	軸	丸鋼	8D	7.65Y7.6/0.7
04	天吊金具	鋼板	1.2t	7.65Y7.6/0.7
05	温度ヒューズ	鋼板 低温ハンダ(72℃)		
06	検査口	鋼板	1.6t	7.65Y7.6/0.7
07	開閉操作レバー	鋼板	1.6t	7.65Y7.6/0.7



■ 圧力損失特性



- ※防火設備該当品
- ※取付に際しては必ず点検口を設けてください。
- ※この防火ダンパーは火気使用室の排気ダクト等には使用出来ません。
- ※下水の排気には使用しないでください。
- ※仕様は場合により変更することがあります。

(単位 mm)

質量 (kg)	適用パイプ口径
2.1	φ150

第 3 角 図 法	作成日付	形 名	P-18DUG4 外復帰形防火ダンパー
	03.05.01		
三菱電機株式会社 中津川製作所		整理番号	NB303013