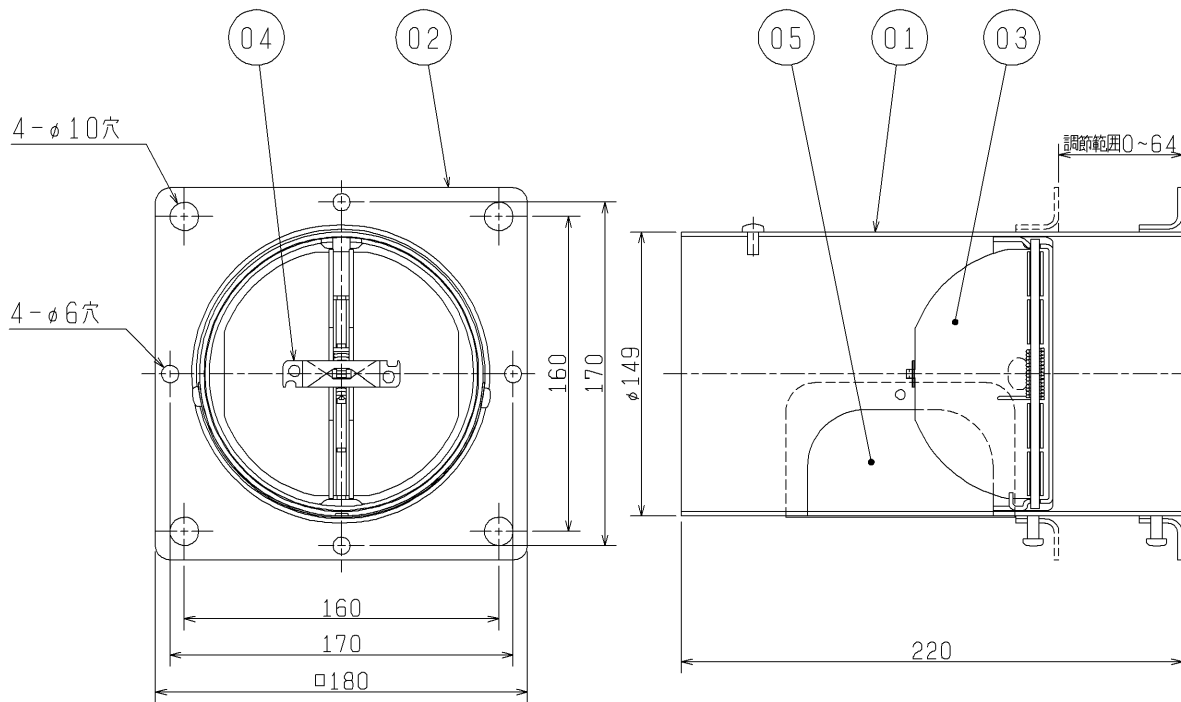
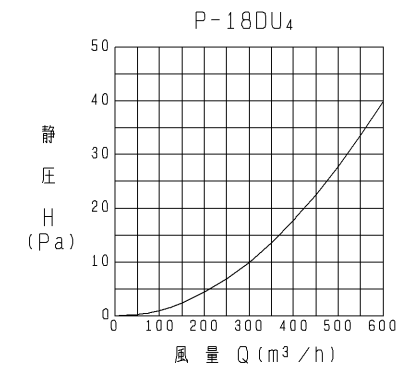


品番	品名	材質	色調(マンセル・近)
01	本体	鋼板 1.6t	7.65Y7.6/0.7
02	フランジ	亜鉛メッキ鋼板 1.6t	
03	ダンパー	ステンレス鋼板 SUS304 0.8t	
04	温度ヒューズ	銅板 低温ハンダ(72℃)	
05	点検カバー	鋼板 1.6t	7.65Y7.6/0.7



■ 圧力損失特性



- ※防火設備該当品
- ※取付に際しては必ず点検口を設けてください。
- ※この防火ダンパーは火気使用室の排気ダクト等には使用出来ません。
- ※下水の排気には使用しないでください。
- ※仕様は場合により変更することがあります。

(単位 mm)

質量 (kg)	適用パイプ口径
1.5	φ150

第 3 角 図 法	作成日付	形 名	P-18DU4 防火ダンパー(屋内用)
	03.05.01		
三菱電機株式会社 中津川製作所		整理番号	NB303008