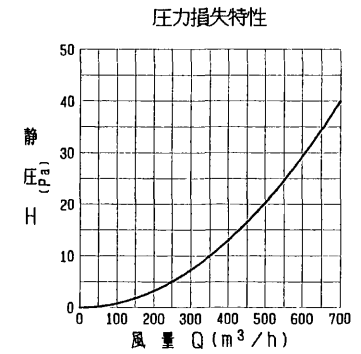
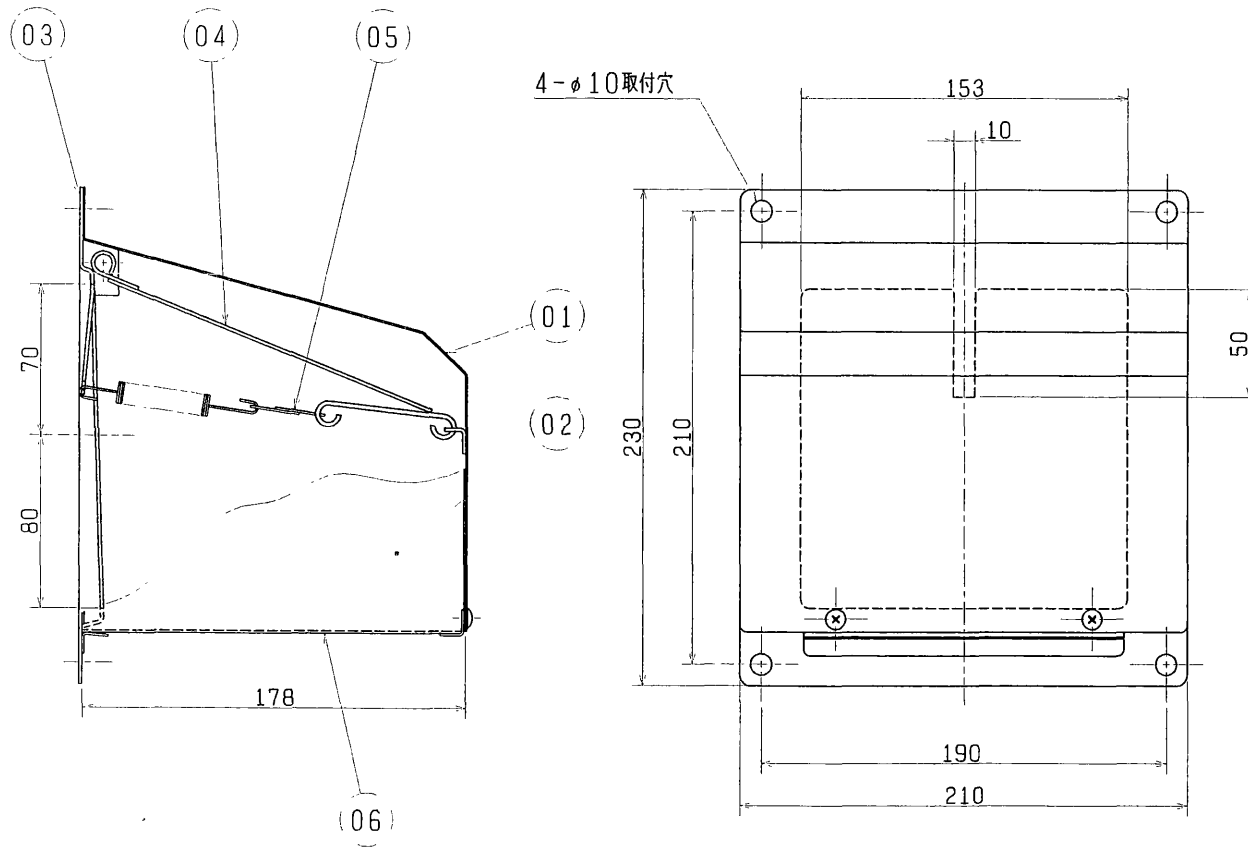


品番	品名	材質	色調(マンセル・近)
01	カバー	鋼板	5Y8.5/1
02	側板	鋼板	5Y8.5/1
03	取付板	鋼板	5Y8.5/1
04	ダンパー	鋼板	5Y8.5/1
05	温度ヒューズ	鋼板低温ハンダ(120℃)	
06	金網	エキスパンドメタル	5Y8.5/1



※防火設備該当品
 ※火気使用室の排気ダクト等以外には使用できません。
 ※仕様は場合により変更することがあります。

(単位 mm)

質量 (kg)	適用パイプ口径
1.9	φ150

第 3 角 図 法	作成日付	形 名	P-18CVDK-BL 防火ダンパー付ウェザーカバー
	02. 7. 1		
三菱電機株式会社 中津川製作所		整理番号	NO. 2842-E