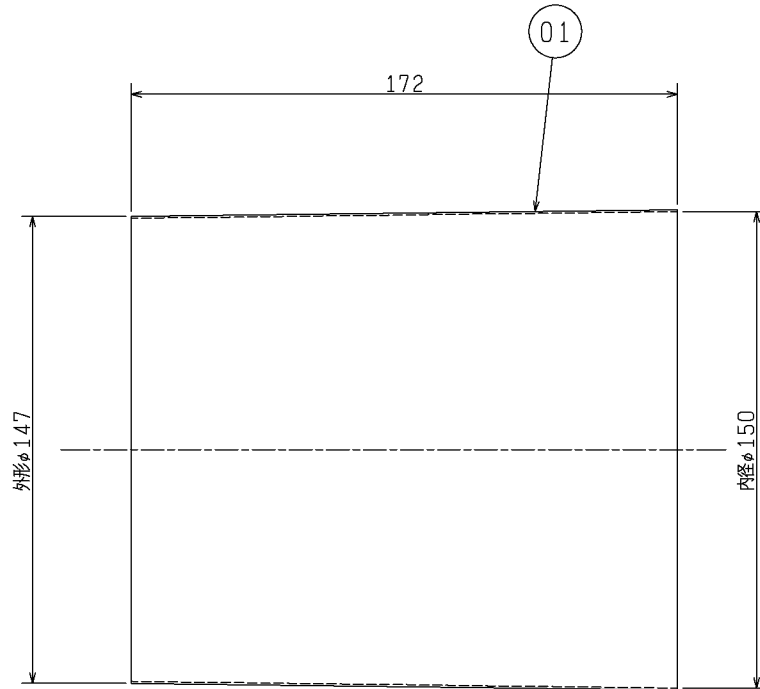
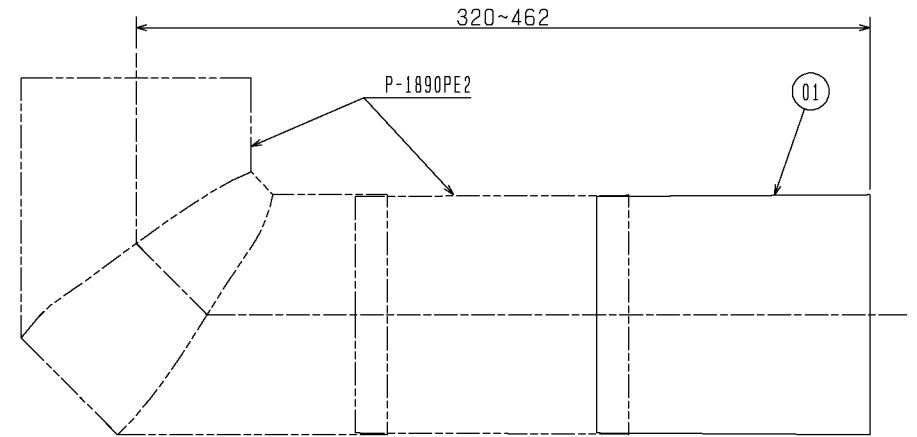


品番	品名	材質	色調(マンセル・近)
01	スライドダクト	鋼板 0.6t	-

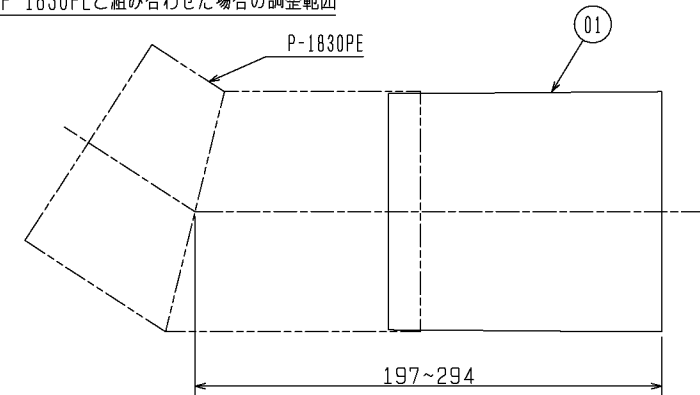
施工事例



■P-1890PE2と組み合わせた場合の調整範囲



■P-1830PEと組み合わせた場合の調整範囲



※仕様は場合により変更することがあります。

第3角図法	 三菱電機株式会社	形名	P-1890PE-P スライドダクト	
作成日付	2015-09-29	整理番号	NB115015	1/1