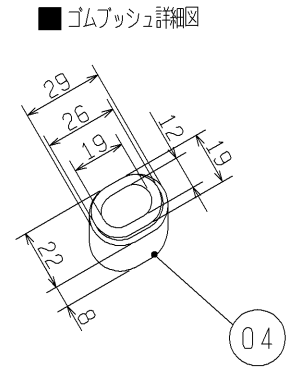
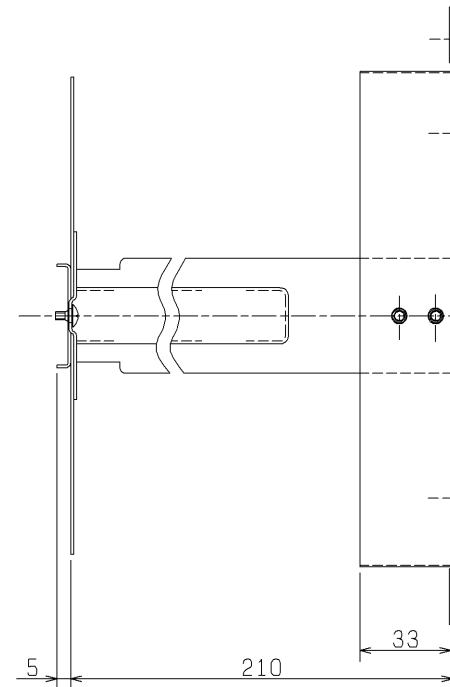
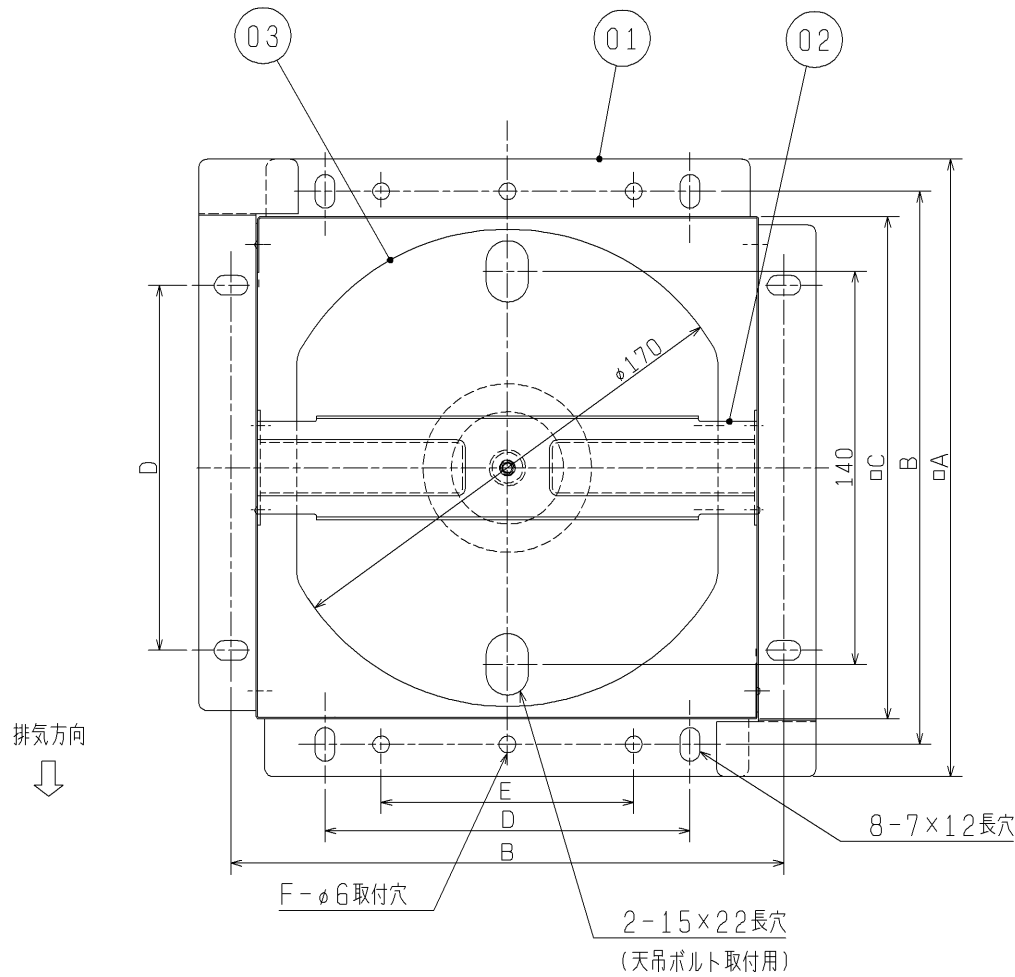


品番	品名	材質	色調
01	フランジ	SUS304 0.5t	
02	天吊棒	溶融亜鉛メッキ鋼板 1.0t	
03	スライド板	溶融亜鉛メッキ鋼板 1.6t	
04	防振ゴム		(付属品)



※仕様は場合により変更することがあります。

■ 変化寸法表

形名	A	B	C	D	E	F	野縁埋込寸法
P-182TD	220	197	179.5	130	90	6	□182
P-207TD	245	212	204.5	150	-	2	□207
P-217TD	255	235	214.5	130	90	6	□217

第 3 角 図 法	作成日付	形名	P-182, 207, 217TD
	03-12-25		ダクト用換気扇用天吊脱着棒
三菱電機株式会社 中津川製作所		整理番号	NB003017