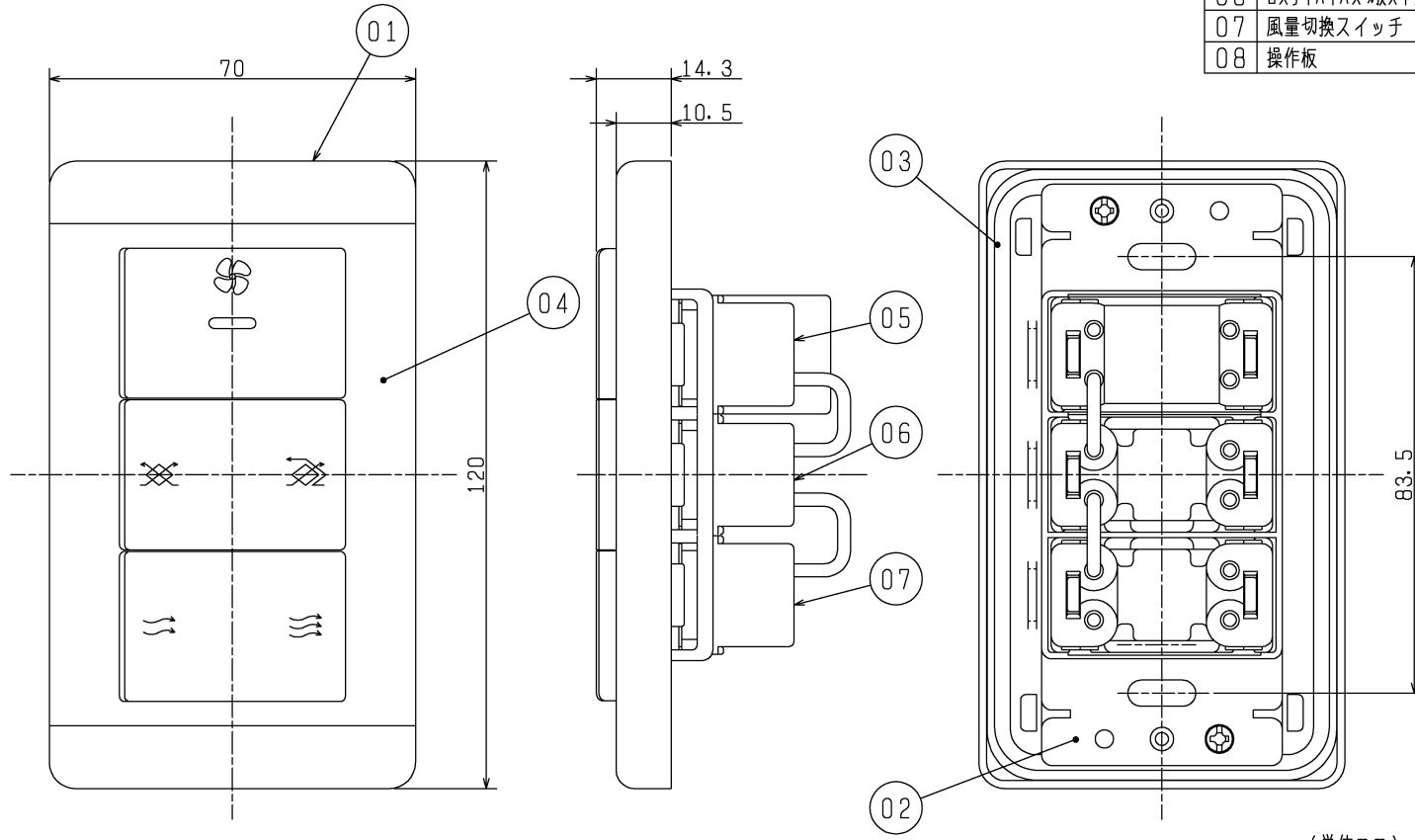


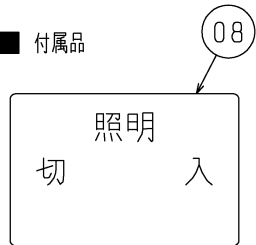
品番	品名	材質	色調(マンセル・近)
01	プレート	合成樹脂	5.6Y9.0/0.5
02	絶縁取付枠	合成樹脂	
03	補助枠	鋼板	
04	化粧枠	合成樹脂	5.6Y9.0/0.5
05	電源スイッチ	4A・AC300V	
06	ロスタイバイパス切換スイッチ	15A・AC300V	
07	風量切換スイッチ	15A・AC300V	
08	操作板	合成樹脂	5.6Y9.0/0.5



(単位mm)

■ 定格負荷容量
4A・AC300V

■ 付属品

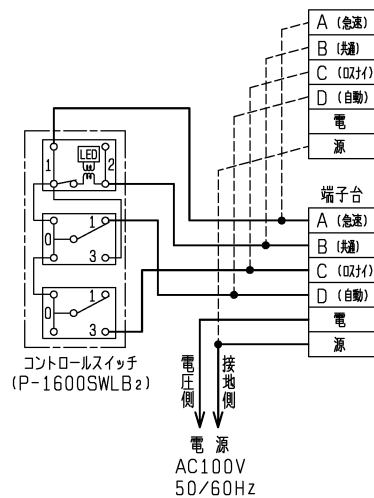


※仕様は場合により変更することがあります。

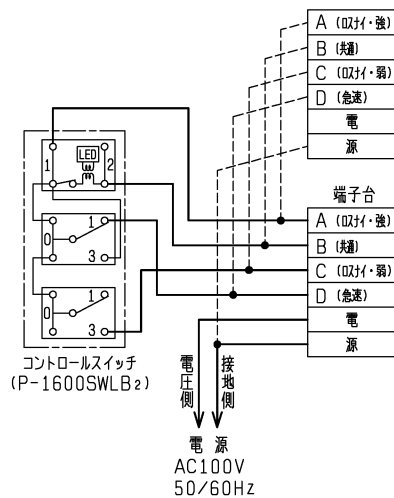
第 3 角 図 法	作成日付	形 名	P-1600SWLB ₂ コントロールスイッチ
	2013.04.23		
三菱電機株式会社中津川製作所		整理番号	NB413013A
			1/2

■ P-1600SWLB₂ 使用の運転回路
 ※太線及び破線部分の結線はお客様にて施工してください。

VL-200ZSA
 VL-200ZSA₂
 複合運転可能 (3台まで)



VL-250ZSDK
 VL-250ZSDK₂
 複合運転可能 (3台まで)



※結線詳細はカタログを参照ください。
 ※仕様は場合により変更することがあります。

第 3 角 図 法	作成日付	形 名	P-1600SWLB ₂ コントロールスイッチ
	2013.04.23		
三菱電機株式会社 中津川製作所		整理番号	NB413013A 2/2