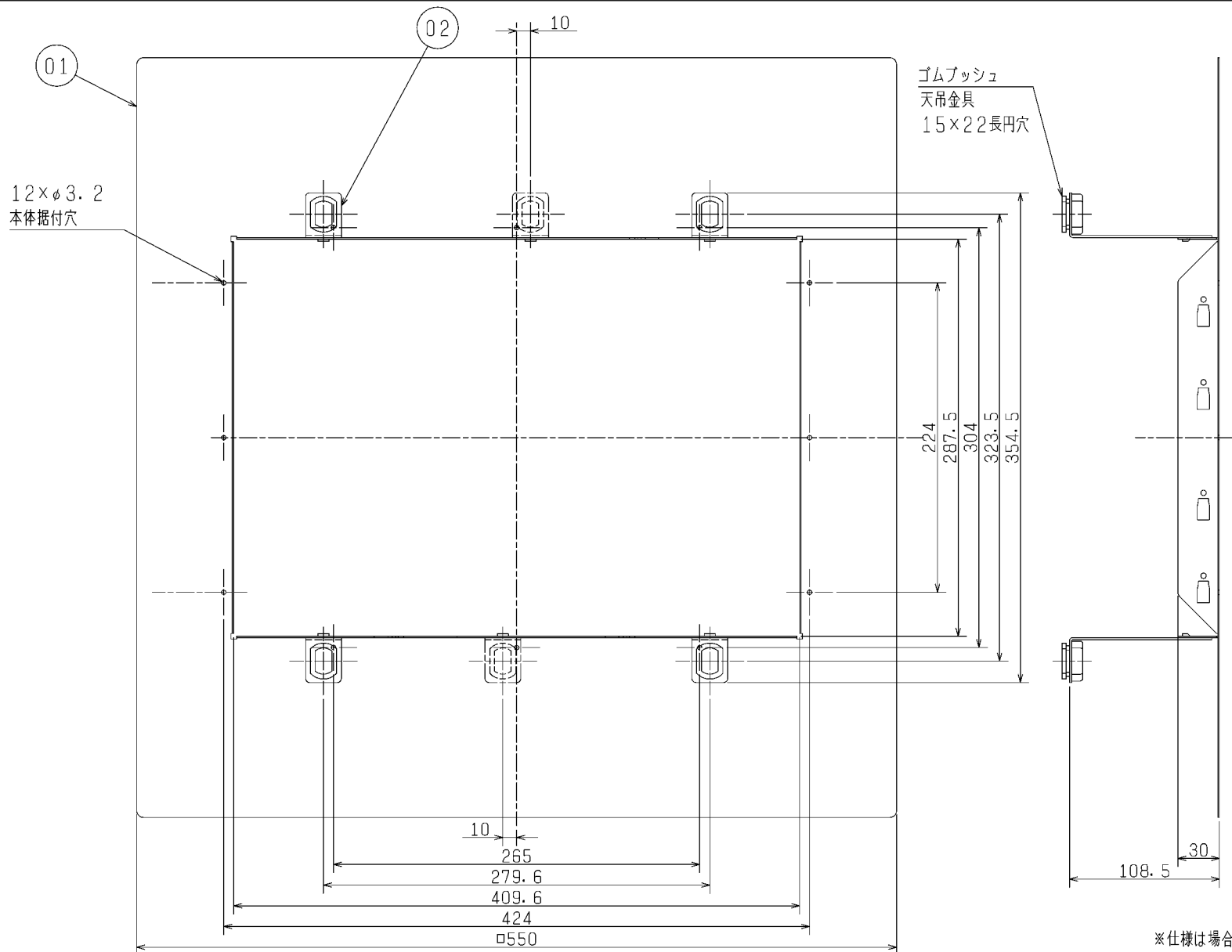


品番	品名	色調(マンセル・近)
01	枠	N9
02	天吊金具	



- 適用機種
- V-141BZ
 - V-142BZL
 - V-143BZL
 - V-142BZ
 - V-143BZ
 - V-143BZL-HM
 - V-241BZ
 - V-242BZL
 - V-243BZL
 - V-243BZL-HM

※設置を始める前に必ず据付説明書をお読みにになり、正しく安全に設置して下さい。
(本体付属の据付説明書もお読みください)

※仕様は場合により変更することがあります。

第3角図法	三菱電機株式会社	形名	P-154TSP 取替天井隙間パネル	
作成日付	2016-03-01	整理番号	NB315205	1/2

機種名	置き替え可能機種名	ご注意
V-130BZD	V-141BZ	排気ダクト接続口の 方向と位置の調整が 必要です
V-130BZD ₂		
V-130BZD ₂ -T		
V-130BZD-T		
V-130BZE		
V-130BZE-T		
V-130BZE ₂		
V-130BZE ₂ -T		
V-130BZ ₃		
V-130BZ ₃ -T		
V-130BZ ₄		
V-130BZ ₄ -T		
V-130BZ ₅		
V-130BZ ₅ -T		
V-130BZA ₄ -BL		
V-130BZA ₄ -T-BL		
V-130BZP ₄		
V-130BZP ₅		
V-132BZF ₃		
V-132BZF ₃ -T		
V-132BZF ₄		
V-132BZF ₄ -T	V-143BZ	—
V-132BZF ₅		
V-132BZF ₅ -T		
V-102BZ		
V-133BZF ₄	V-142BZL	換気連動出力機能は V-142BZL V-143BZL V-242BZL V-243BZL にはありません
V-133BZF ₄ -T		
V-133BZF ₅		
V-133BZF ₅ -T	V-143BZL	
V-103BZ		
V-102BZL	V-242BZL	
V-132BZFL ₅		
V-103BZL	V-243BZL	
V-133BZFL ₅		
V-202BZHL		
V-203BZHL		

ご注意

- 540mm×540mmまでの天井面または天井開口を覆うことができます。
- 既設のバス乾燥・暖房・換気システムの天井開口寸法が470mm×470mm以下の場合はP-147TSPをご使用いただけます。既設の製品を取り外した際の天井面の色差が大きい場合など、470mm×470mmを超える大きさの天井面を隠す必要がある場合は、本部材をご使用ください。

※仕様は場合により変更することがあります。

第3角図法	 三菱電機株式会社	形名	P-154TSP 取替天井隙間パネル	
作成日付	2016-03-01	整理番号	NB315205	2/2