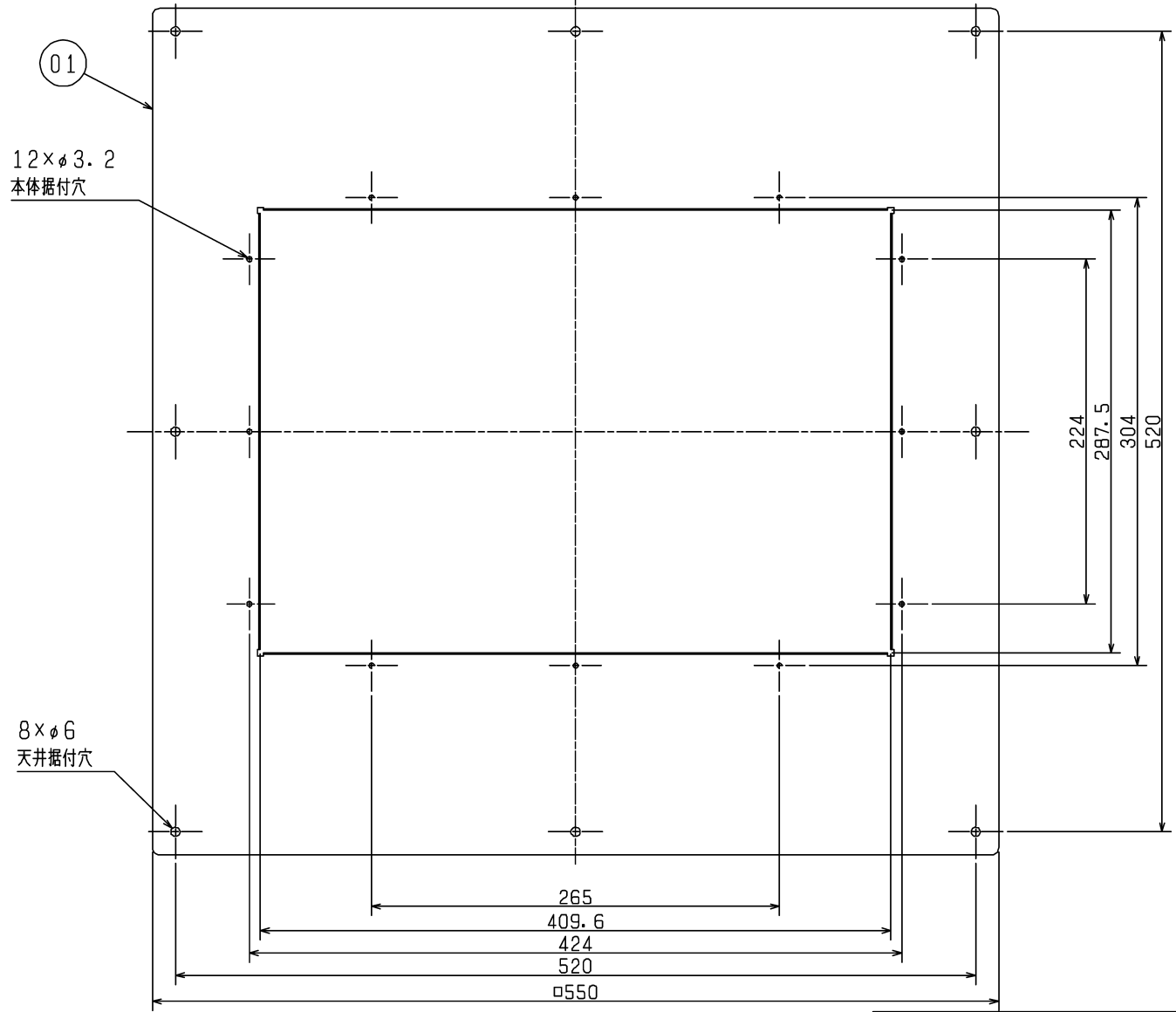
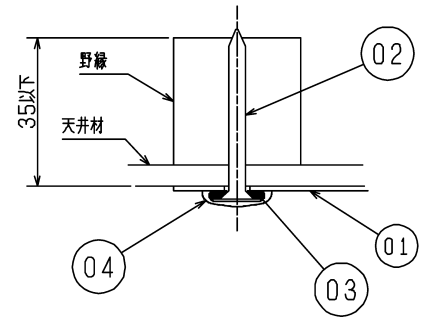
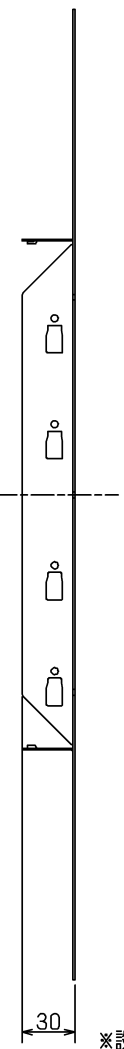


外形図



品番	品名	備考
01	枠	材質:ステンレス鋼板 色調:N9(マンセル・近)
02	皿ネジ	材質:ステンレス
03	座金	材質:ステンレス
04	座金キャップ	材質:合成樹脂

- 適用機種
- V-141BZ
 - V-142BZL
 - V-143BZL
 - V-142BZ
 - V-143BZ
 - V-143BZL-HM
 - V-241BZ
 - V-242BZL
 - V-243BZL
 - V-243BZL-HM



※設置を始める前に必ず据付説明書をお読みになり、正しく安全に設置して下さい。
 (本体付属の据付説明書もお読みください)
 ※仕様は場合により変更することがあります。

第3角図法	三菱電機株式会社	形名	取替天井間パネル(野縁据付タイプ) 納入仕様書 P-150TSPN
作成日付	2017-3-27	整理番号	NB316054

機種名	置き替え可能機種名	ご注意		
V-130BZD	V-141BZ	排気ダクト接続口の 方向と位置の調整が 必要です		
V-130BZD ₂				
V-130BZD ₂ -T				
V-130BZD-T				
V-130BZE				
V-130BZE-T				
V-130BZE ₂				
V-130BZE ₂ -T				
V-130BZ ₃				
V-130BZ ₃ -T				
V-130BZ ₄				
V-130BZ ₄ -T				
V-130BZ ₅				
V-130BZ ₅ -T				
V-130BZA ₄ -BL				
V-130BZA ₄ -T-BL				
V-130BZP ₄				
V-130BZP ₅				
V-132BZF ₃			V-142BZ	_____
V-132BZF ₃ -T				
V-132BZF ₄				
V-132BZF ₄ -T				
V-132BZF ₅				
V-132BZF ₅ -T				
V-102BZ	V-143BZ			
V-133BZF ₄				
V-133BZF ₄ -T				
V-133BZF ₅				
V-133BZF ₅ -T				
V-103BZ	V-142BZL	換気連動出力機能は V-142BZL V-143BZL V-242BZL V-243BZL にはありません		
V-102BZL				
V-132BZFL ₅	V-143BZL			
V-103BZL				
V-133BZFL ₅	V-242BZL			
V-202BZHL				
V-203BZHL	V-243BZL			

ご注意

- 540mm×540mmまでの天井面を覆うことができます。
天井開口（埋込寸法）としては、野縁との固定が必要となるため、500mm×500mmまでの開口が対応可能となります。
- 野縁の高さは、天井材を含み「35mm以下」としてください。
- 本体重量により、天井がたわまないように十分強度のある野縁に据付けてください。

※仕様は場合により変更することがあります。

第3角図法		形名	取替天井除間パネル（野縁据付タイプ） 納入仕様書 P-150TSPN	
作成日付	2017-3-27	整理番号	NB316054	2/2