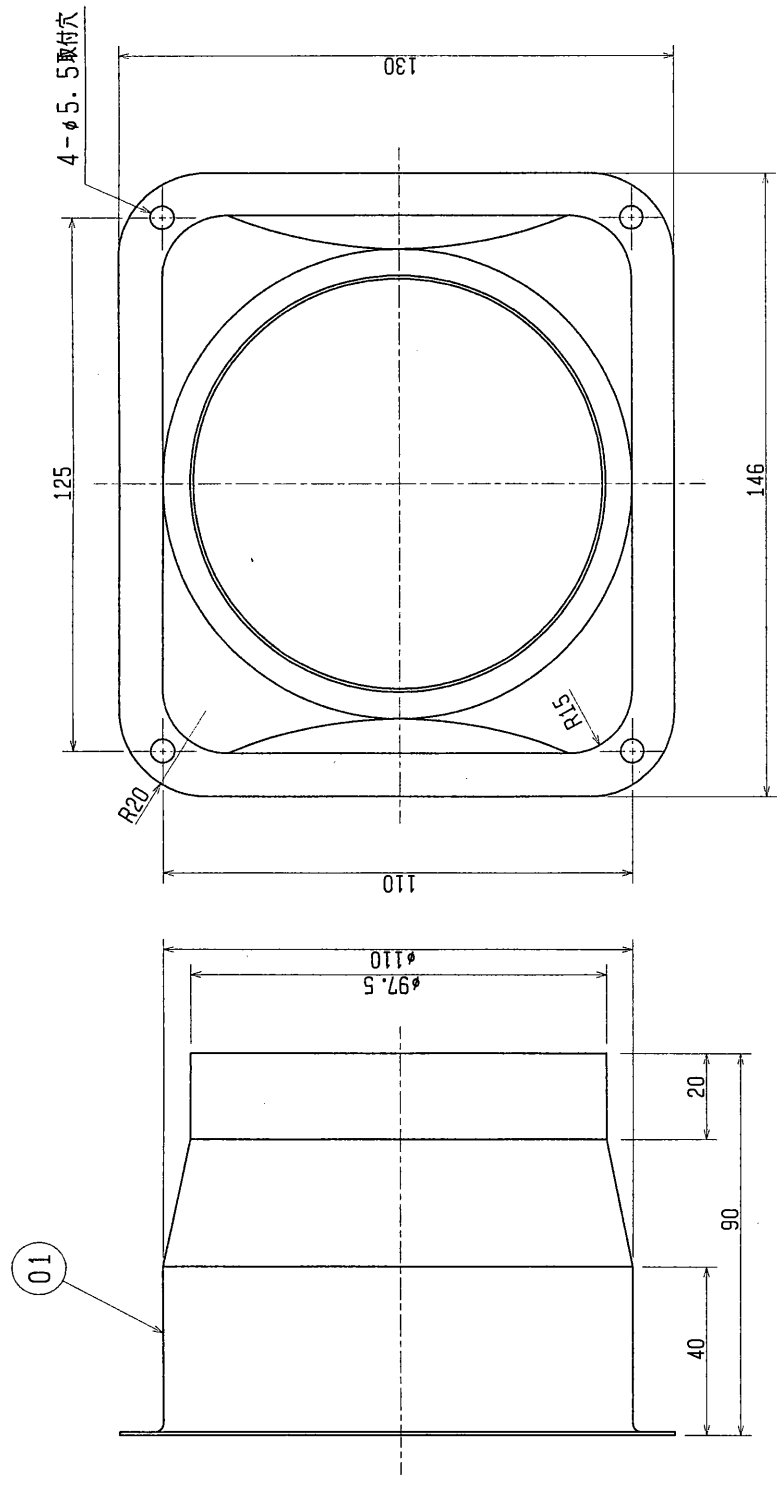
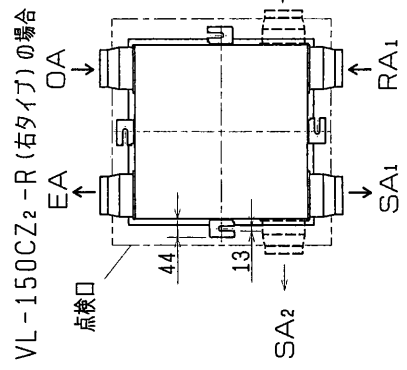
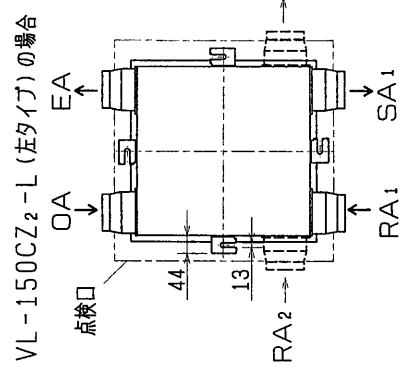


品番	品名	材質	色調(マンセル・近)
01	ダクト接続口	鋼板	N-5



■ 本体分岐配管の位置
(本品は取付部に取付可能)



※適用機種: VL-150CZ₂-L
: VL-150CZ₂-R
※本品は VL-150CZ₂-L, -R に取付けることにより本体分岐配管を可能にするシステム部材です。
※ご使用の際は VL-150CZ₂-L, -R 本体に付属の取付説明書をご覧ください。
※取付用ネジ4本同梱。
※仕様は場合により変更することがあります。

第3角図法	作成日付	形名	P-150PG 2方向分岐用ダクト接続口
	99. 4. 1		
三菱電機株式会社 中津川製作所		整理番号	NO. L1087-A