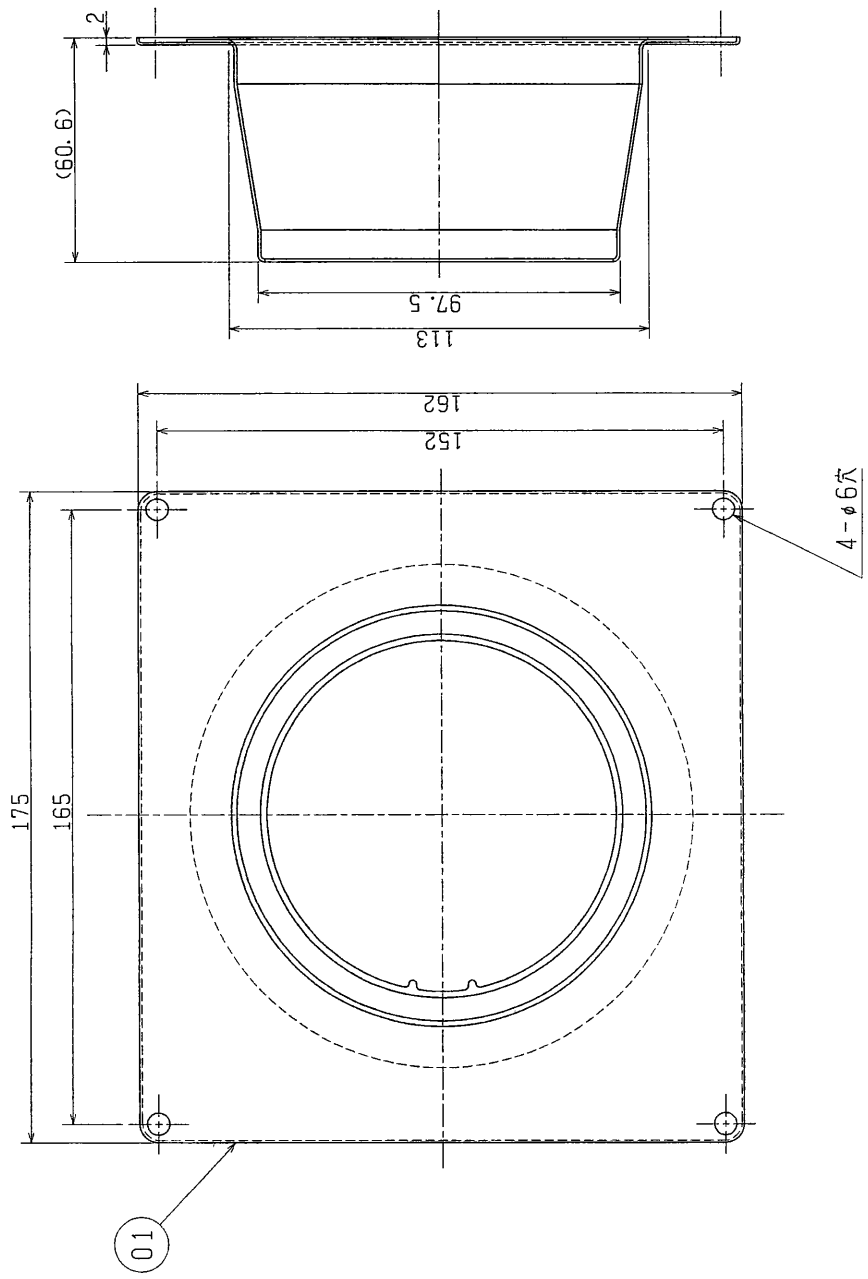
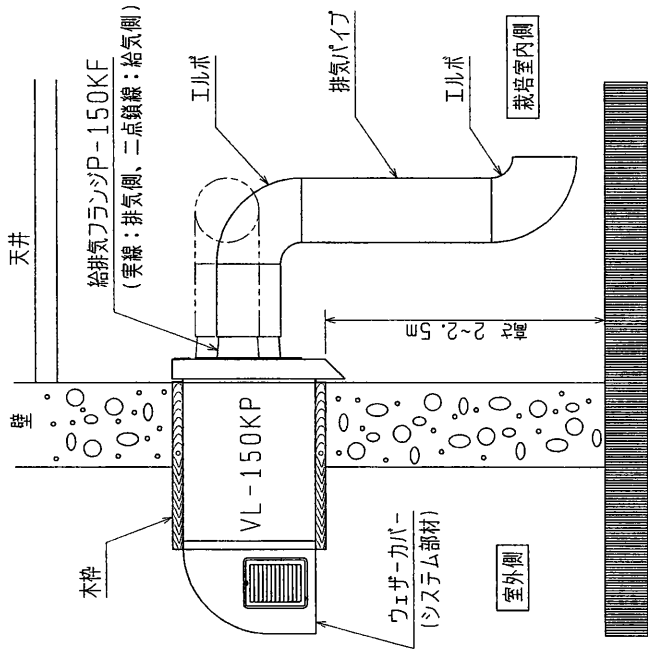


品番	品名	材質	色調(マンセル・近)
01	給排気フランジ	鋼板	7.65Y7.64/0.73



■施工図(例)



※適用パイプ径=φ100(4番管)
 ※仕様は場合により変更することがあります。

第3角図法	作成日付	形名	P-150KF 給排気フランジ
	99. 10. 1		
三菱電機株式会社中津川製作所		整理番号	NO. L1141