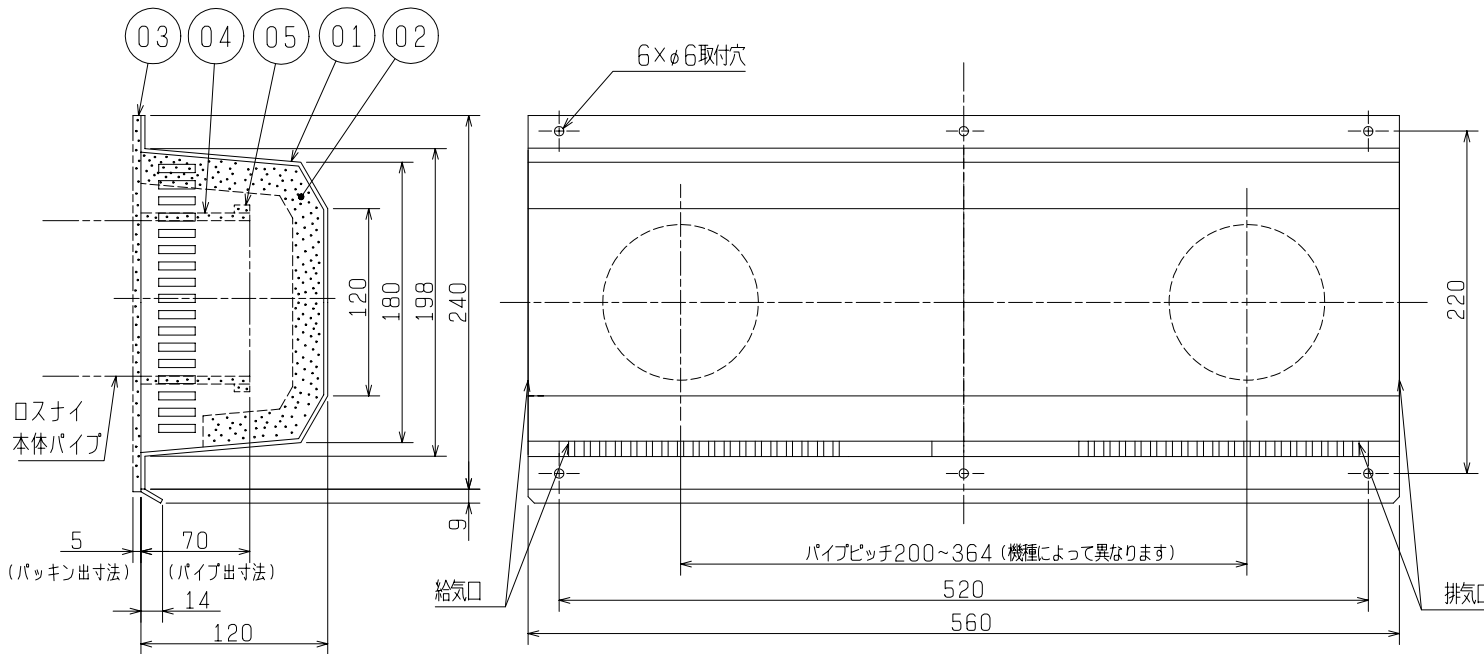


品番	品名	材質	色調(マンセル・近)
01	フード	鋼板 0.6t	7.65Y7.64/0.73
02	吸音材	吸音フォーム 20t	
03	パッキン	ウレタンフォーム	
04	吸音材(付属)	吸音フォーム 5t	
05	パッキン(付属)	ウレタンフォーム	



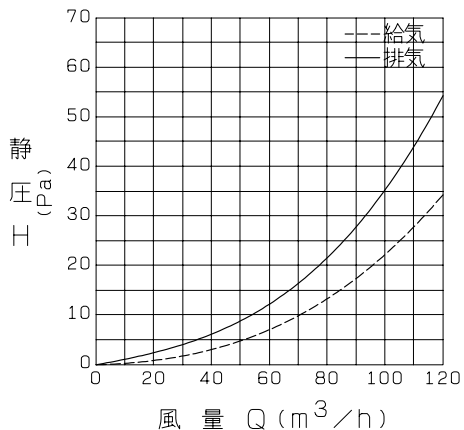
<設計・施工に関するご注意>

1. ダクト用ロスナイと組合せた場合は屋外側の給排気口のピッチが364mm以下になるよう配管してください。
2. 施工は安全上必ず同梱の取付工事・取扱説明書に従ってください。
3. お手入れができる箇所へ取付けてください。
4. 格子部より小さい虫は侵入するおそれがあります。
(しょうじょうばえ、うんかなど)

<設置場所に関するご注意>

1. この製品は汚染ガス耐力(酸、薬品、温泉害等)を持たせたものではありません。下記のような場所でのご使用は腐食が急激に進み、寿命が著しく低下するおそれがありますので特にこまめなお手入れが必要です。
 - ・ 化学工場、パルプ工場の構内、及びその周辺地域
 - ・ 工場、学校等の実験室などで化学薬品を使用する場所
 - ・ 温泉地域やプール、下水の排気などの用途
 - ・ その他腐食物質、腐食性ガスの発生する場所

■圧力損失特性(VP・VU管使用時)



※パイプ外径: $\phi 65 \sim \phi 114$ (呼び径 $\phi 100$ VP, VU管)
 ※製品質量: 1.6kg
 ※仕様は場合により変更することがあります。

第3角図法	作成日付	形名	P-140BN ₂ ロスナイ用鋼板製フード(防音用)
	08-05-01		
三菱電機株式会社 中津川製作所		整理番号	NB408018
			1/1