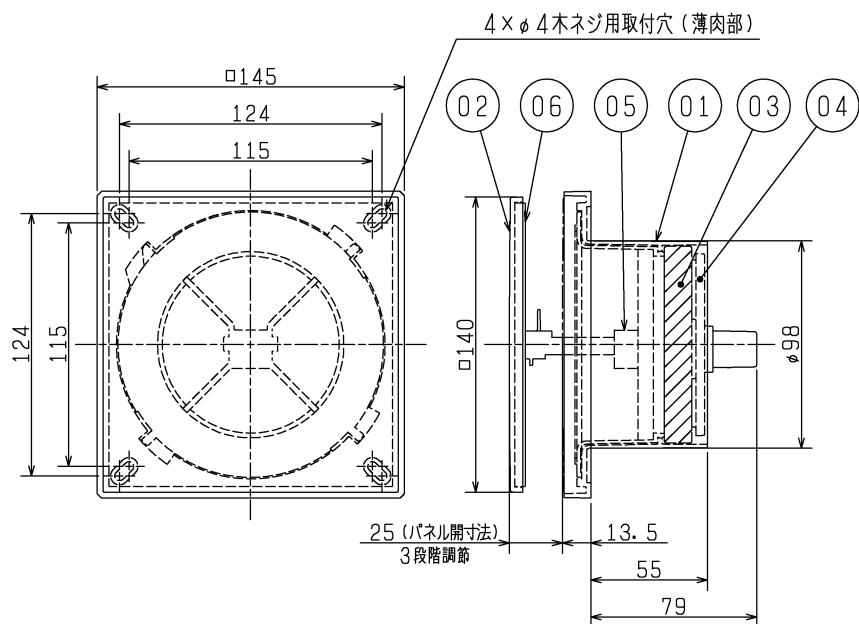


■ 外形図 (単位 mm)

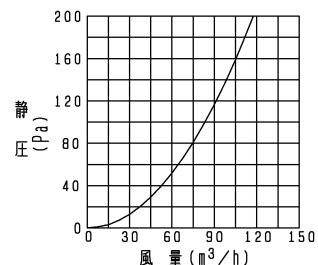


■ 特性表

質量 (kg)	圧力損失係数	直管相当長 (m)	開口面積 (cm ²)	適用パイプ (mm)	付属部品
	給気	給気			
0.2	19.28	53.5	109	φ 100	パッキン…2本

※圧力損失係数と直管相当長は30m³/h時(パネル全開)の値

■ 圧力損失特性 (パネル全開)



品番	品名	材質	色調 (マンセル・近)	備考
01	本体枠	合成樹脂	0.8GY9.0/0.5	
02	パネル	合成樹脂	0.8GY9.0/0.5	
03	不織布フィルター	合成樹脂 (カテキン入り)	白	捕集率約82% (質量法)
04	フィルター押え	合成樹脂	0.8GY9.0/0.5	
05	パネル動作機構部	合成樹脂		
06	断熱材	合成樹脂		

■ 設計・取付け・取付場所に関するご注意

- この製品は24時間換気方式の排気による圧力差を利用する自然給気口として、住宅居住室内の天井・壁に取付けて使用してください。それ以外の用途・場所には使用(取付け)しないでください。
- 通常はパネル「全開」で使用しますが、台風など風雨が激しいときはパネルを閉じることができます。(パネル開閉動作のため、パネルの可動範囲を確保してください)
- 取付けは安全上必ず同梱の据付・取扱説明書に従ってください。
- 接続するダクトは雨水の浸入を防ぐため、屋外に向けて1/30以上の下り勾配をつけてください。
- 石こうボードに固定する場合は、必ず市販の石こうボード用アンカーを使用して取付けてください。
- 下記環境下で使用しますと結露水が滴下することがあります。(屋外温度が-5℃を下回りかつ室内温度20℃、室内湿度が50%RH以上)
- 高温(40℃以上)になる場所では使用できません。
- 直接炎があたるおそれがある場所や油煙・有機溶剤・可燃性ガスのある場所では使用できません。
- フィルターのメンテナンスができる場所に取付けてください。
- この製品はフィルターを有しておりますが、屋外(外気)の環境によっては壁(天井)を汚すことがあります。また、小さな虫が侵入する場合がありますので、屋外側においては外灯などから離れた場所を選んで取付けてください。
- 火災警報器がある場合は、感知部から1.5m離れたところに取付けてください。
- 外気(冷気)侵入や雨水浸入、虫侵入の影響のない場所を選んでください。
- 外気の取入れは燃焼ガスを吸込まない、積雪で埋もれたりしない場所を選んでください。
- 屋外環境に適したフードを選定してください。
- 屋外部材を組み合わせる場合、壁厚が薄いと取付けられないことがあります。
- 施工したパイプに著しい変形(ツブレなど)がある場合は、製品を取付けしないでください。

※仕様は場合により変更することがあります。

第 3 角 図 法	作成日付	形名	P-13QR2 給気レジスター(プッシュ式)
	2014.04.01		
三菱電機株式会社 中津川製作所		整理番号	NB313102A 1/1