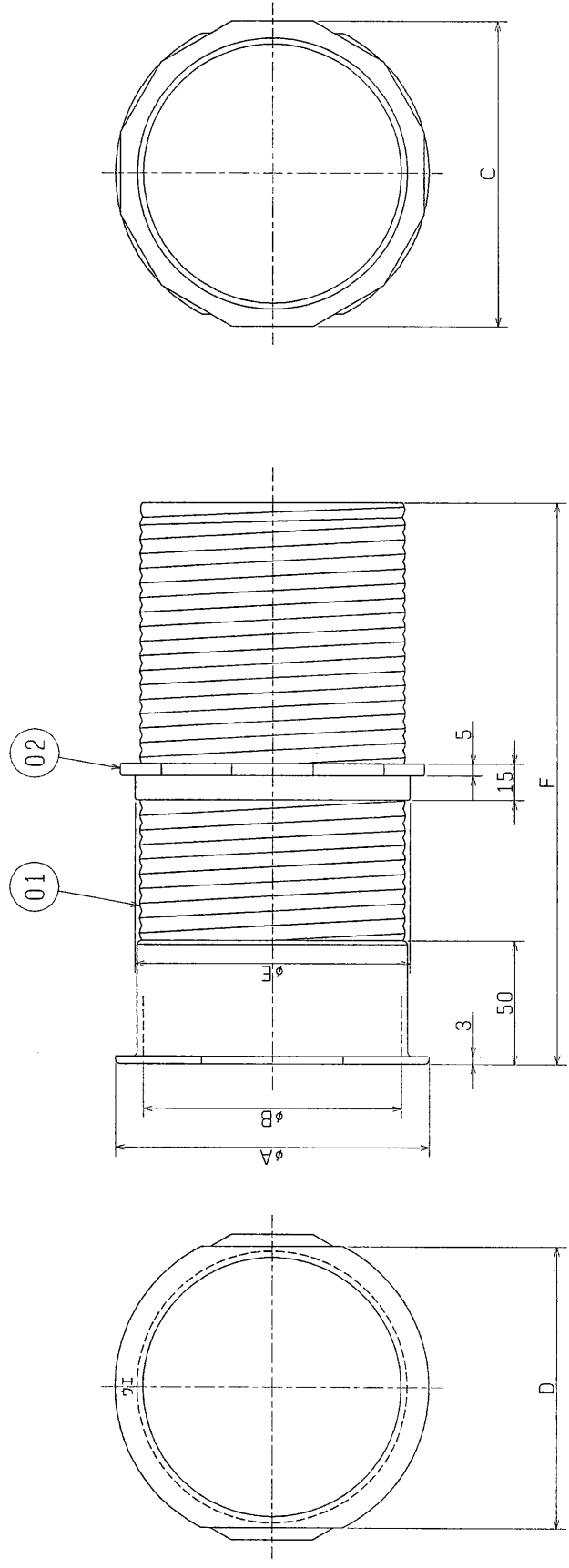


品番	品名	材質	色調(マンセル・近)
01	スリーブ	PP樹脂	N9.0
02	ナット	PP樹脂	N9.0



■ 変化寸法表

形名	A	B	C	D	E	F	壁径	質量(g)	壁厚範囲
P-13PSP	130	107	126	116	114	230	φ116	170	80~220
P-18PSP	180	154	176	163	164	230	φ166	250	80~220
P-23PSP	230	201	226	210	212	330	φ214	490	80~320

(単位: mm)

※仕様は場合により変更することがあります。

第3角図法	作成日付	形名	P-13, 18, 23PSP パイプ用ファン専用スリーブ
	98. 10. 1		
三菱電機株式会社 中津川製作所		整理番号	NO. P2033-B