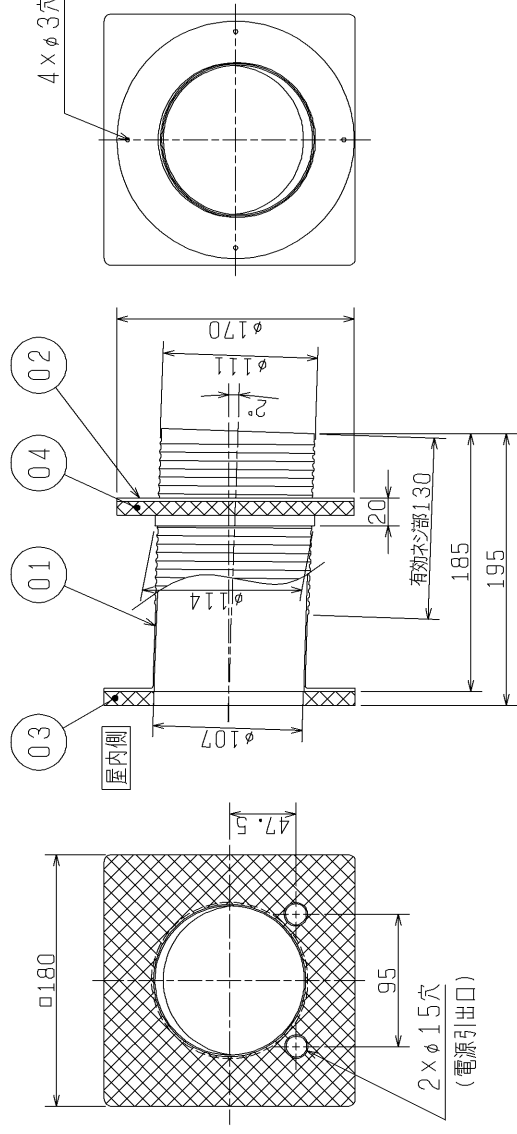
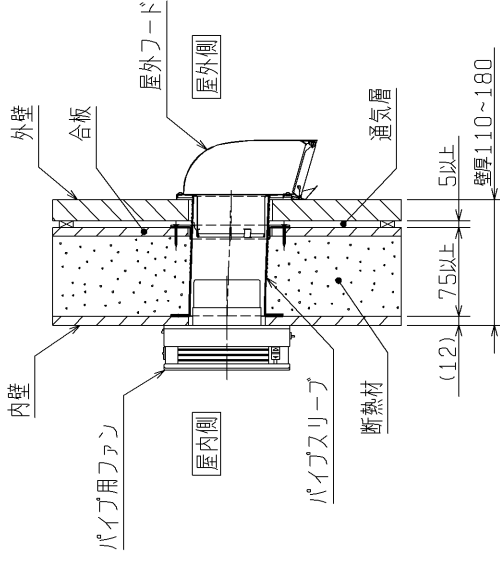


| 品番 | 品名     | 材質          | 色調(マンセル・近) |
|----|--------|-------------|------------|
| 01 | スリーブ   | 合成樹脂        | 5Y7.5/1    |
| 02 | ファット   | 合成樹脂        | 7.5Y9/2    |
| 03 | 気密パッキン | ウレタン発泡材 10t |            |
| 04 | 気密パッキン | ウレタン発泡材 10t |            |



取付参考図 (単位 mm)



特性表

|         |         |
|---------|---------|
| 質量 (Kg) | 該当パイプ口径 |
| 0.2     | φ100    |

設計・施工に関するご注意

- この製品は内断熱工法による戸建住宅の壁内に取付します。それ以外の場所には取付しないでください。
- 取付可能壁厚 110~180mm (内壁12mmの時)
- 外壁・内壁工事が終了した段階では施工できません。また断熱材と外壁との間に通気層がない場合は取付できません。
- 施工は必ず同梱の取付工事説明書に従ってください。

設置場所に関するご注意

- 高温(40℃以上)になる場所には取付しないでください。
- 火気に近い場所や油煙の多い場所には取付しないでください。

※仕様は場合により変更することがあります。

|                 |          |      |                                   |
|-----------------|----------|------|-----------------------------------|
| 第 3 角 図 法       | 作成日付     | 形 名  | P-13PSM<br>パイプスリーブ (内断熱外壁用・壁埋込取付) |
|                 | 06.04.01 |      |                                   |
| 三菱電機株式会社 中津川製作所 |          | 整理番号 | NB105057                          |
|                 |          |      | 1/1                               |