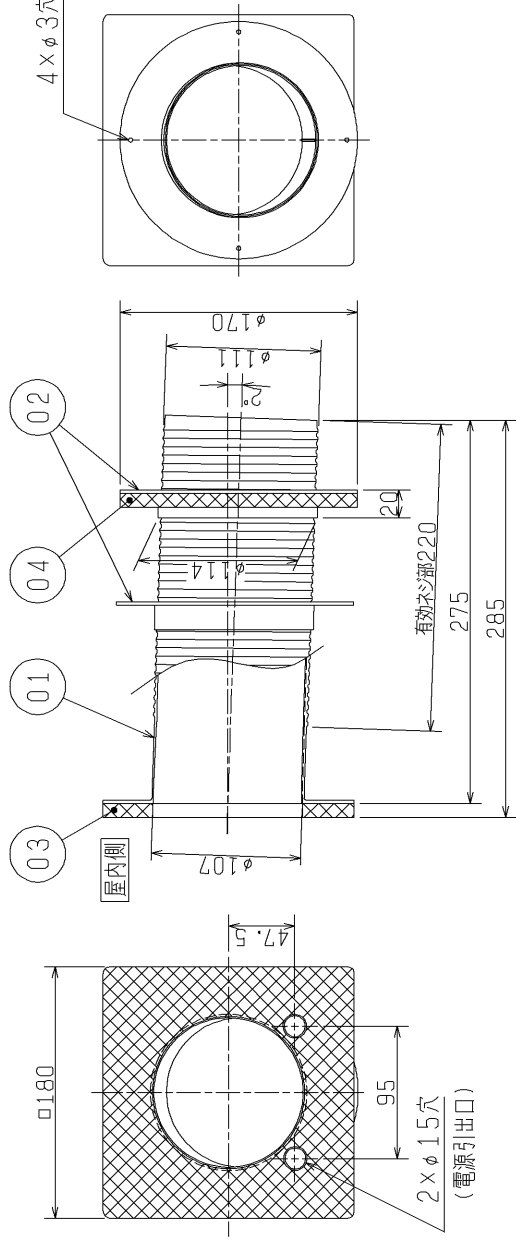
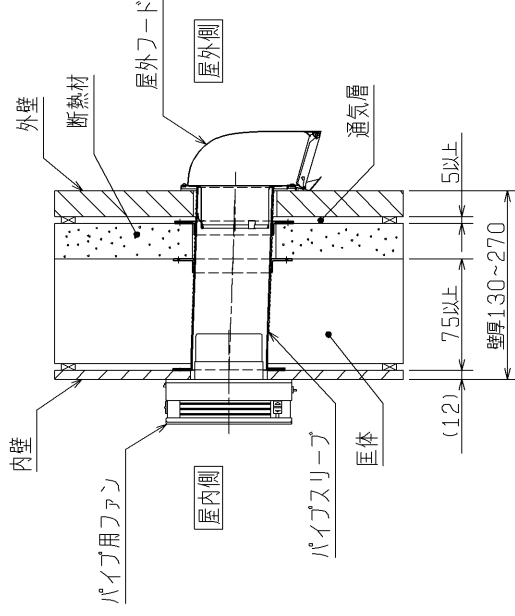


品番	品名	材質	色調(マンセル・近)
01	スリーブ	合成樹脂	5Y7.5/1
02	ナット	合成樹脂	7.5Y9/2
03	気密パッキン	ウレタン発泡材 10t	
04	気密パッキン	ウレタン発泡材 10t	



■ 取付参考図 (単位 mm)



■ 特性表

質量 (Kg)	該当パイプ口径
0.3	φ100

■ 設計・施工に関するご注意

1. この製品は外断熱工法による戸建住宅の壁内に取付します。それ以外の場所には取付しないでください。
2. 取付可能壁厚 130~270mm (内壁12mmの時)
3. 外壁・内壁工事が終了した段階では施工できません。また断熱材と外壁との間に通気層がない場合は取付できません。
4. 施工は必ず同梱の取付工事説明書に従ってください。

■ 設置場所に関するご注意

1. 高温(40℃以上)になる場所には取付しないでください。
2. 火気に近い場所や油煙の多い場所には取付しないでください。

※仕様は場合により変更することがあります。

第 3 角 図 法	作成日付	形 名
	06.04.01	
三菱電機株式会社 中津川製作所		整理番号
		NB105058
		1/1