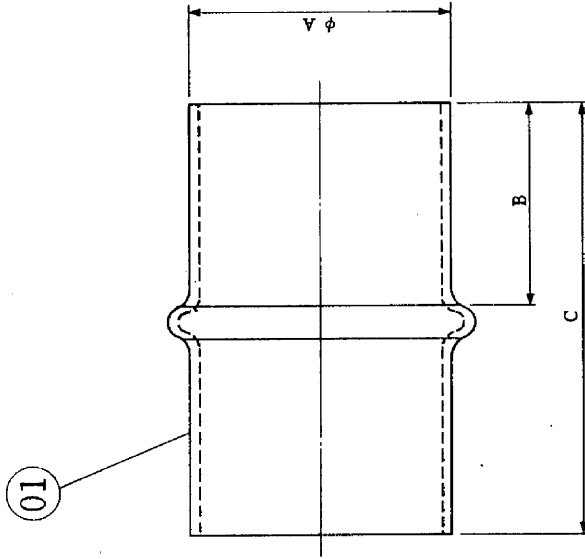


# 三菱換気扇用パイプ接続部品(パイプ継手)

品番	品名	材	質	色	調
01	パイプ継手	亜鉛鋼板	0.6t		



## ■ 変化寸法表

機種名	A	B	C	適用パイプ口径
P-13PA2	98	60	130	$\phi 100$
P-18PA2	148	80	170	$\phi 150$

※仕様は場合により変更することがあります。

第3角図法	作成日付	形名	P-13PA <sub>2</sub> , P-18PA <sub>2</sub> パイプ接続部品(パイプ継手)
	63. 4. 1		
三菱電機株式会社中津川製作所			整理番号
			NO. 5119