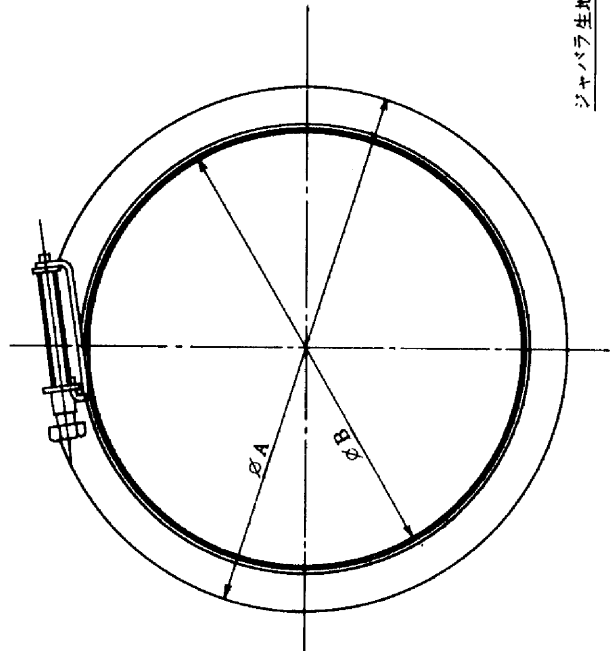
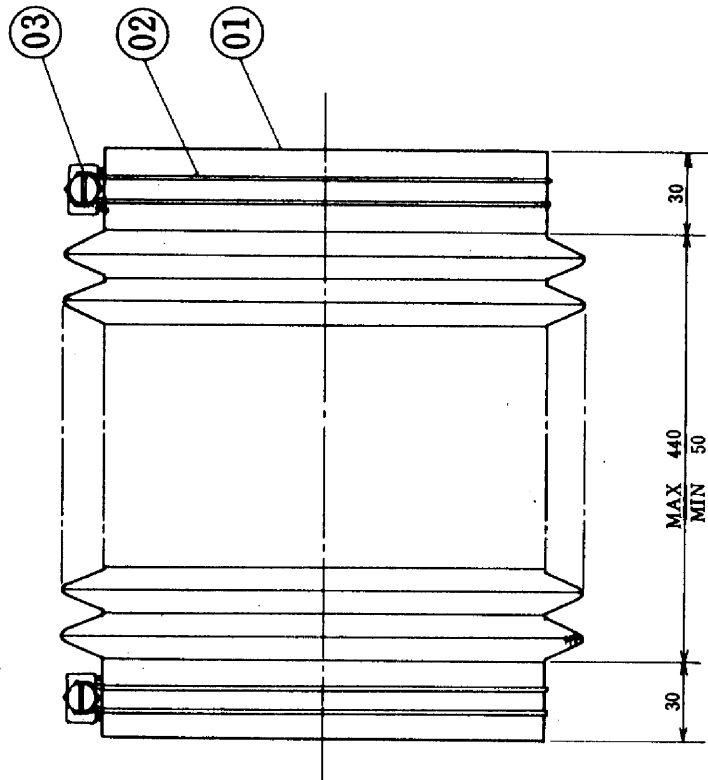


ダクト用部品ジャバラ

品番	品名	材	質	色	調
01	ジャバラ			マンセルN-6.5	
02	取付バンド	鋼線			
03	縫付ケネジ	構造用炭素鋼			



ジャバラ生地はガラス繊維にゴムとハイパー
ロンをコーティングしたものです。

■変化寸法表

形名	A	B	適用パイプ
P-13Js	145	120	# 4 (100φ)
P-18Js	200	170	# 6 (150φ)
P-23Js	265	225	# 8 (200φ)

*仕様は場合により変更することがあります。

ホ3角図法	作成日付	形名	P-13Js, 18Js, 23Js ジャバラ
	51.10.1		
三菱電機株式会社中津川製作所		整理番号	
		NO. 834	