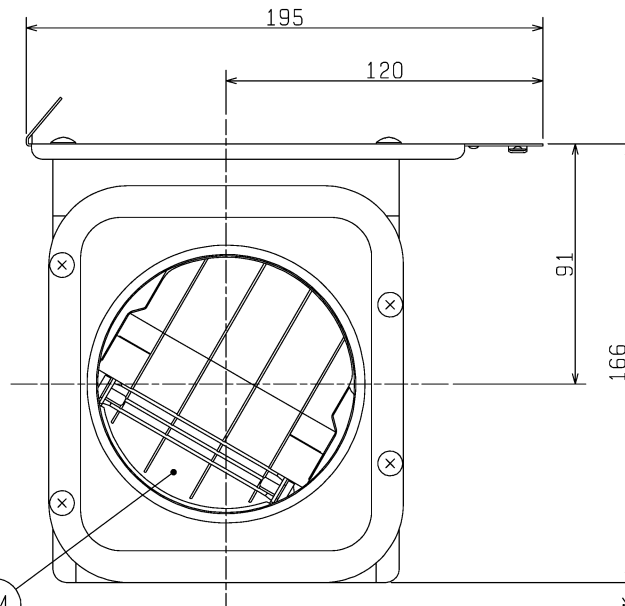
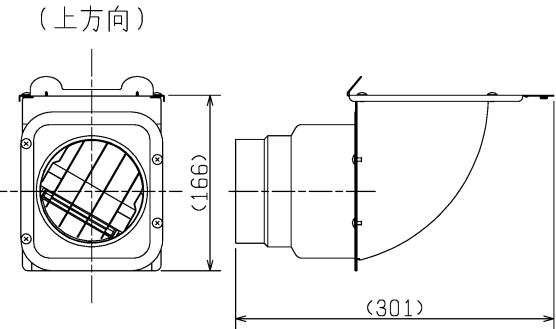
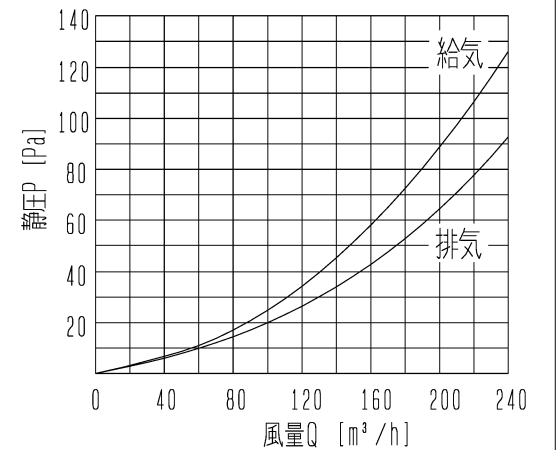


品番	品名	材質	色調 (マンセル・近)
01	エルボ	溶融亜鉛めっき鋼板	
02	パイプガイド	溶融亜鉛めっき鋼板	
03	本体取付板	溶融亜鉛めっき鋼板	
04	シャッター	合成樹脂	
05	天吊金具	溶融亜鉛めっき鋼板	



- 適用機種
- V-142BZ
 - V-143BZ
 - V-142BZL
 - V-143BZL

圧力損失特性



※仕様は場合により変更することがあります。

お願い
・副吸込口として使用する場合はシャッターをはずしてください。

第 3 角 図 法	作成日付	形 名	バス乾専用 排気/副吸込アタッチメント
	11-09-16		P-13HLA3
三菱電機株式会社中津川製作所		整理番号	NB311056
			1/1