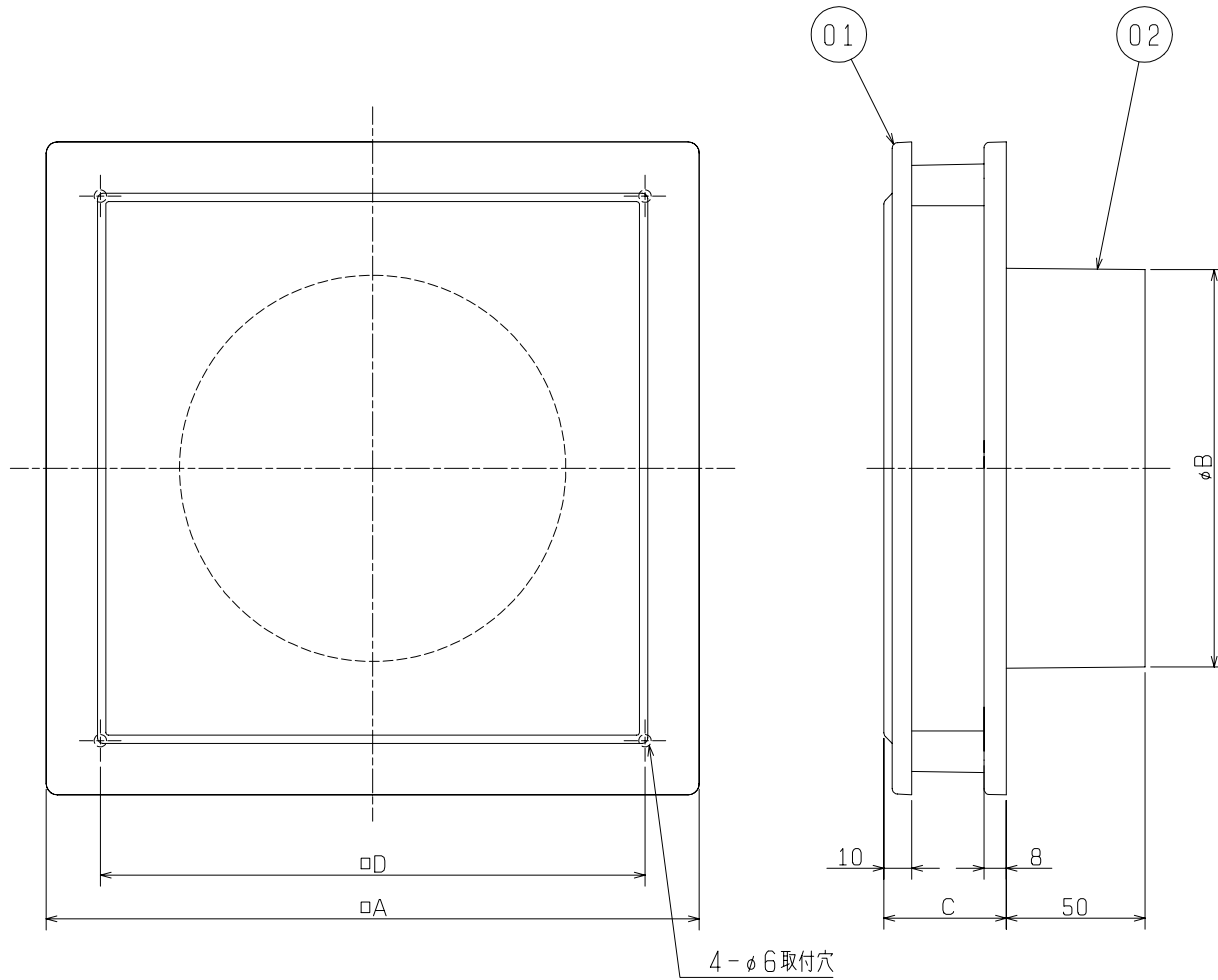
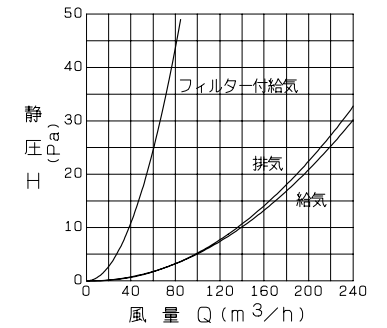


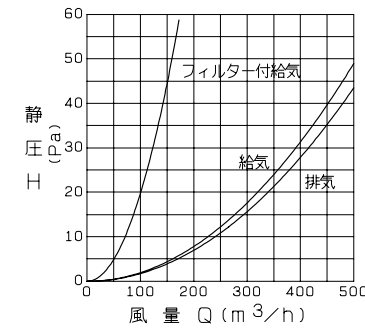
品番	品名	材質	色調(マンセル・近)
01	グリル	合成樹脂	石目仕上げ
02	ダクト接続口	ポリプロピレン	6.28Y8.63/0.65



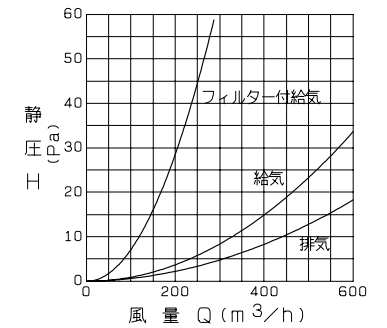
P-13GX<sub>2</sub>-S 圧力損失特性



P-18GX<sub>2</sub>-S 圧力損失特性



P-23GX<sub>2</sub>-S 圧力損失特性



※火災警報器がある場合は、感知部から1.5m以上離れたところに取付けてください。  
 ※下記環境下で給気しますとグリル表面から結露水が滴下することがあります。  
 (室外温度が-5℃を下回りかつ室内温度20℃、室内湿度50%RH以上)  
 ※仕様は場合により変更することがあります。

■ 変化寸法表

形名	A	B	C	D	グリル開口面積 (cm <sup>2</sup> )	適用パイプ口径	重量 (g)
P-13GX <sub>2</sub> -S	185	97	44	146	193	φ100	210
P-18GX <sub>2</sub> -S	235	144	48	196	282	φ150	310
P-23GX <sub>2</sub> -S	285	197	52	246	388	φ200	425

第3角図法	作成日付	形名	P-13, 18, 23GX <sub>2</sub> -S インテリアグリル(石目調)
	07.11.01		
三菱電機株式会社 中津川製作所		整理番号	NO. P2249-B